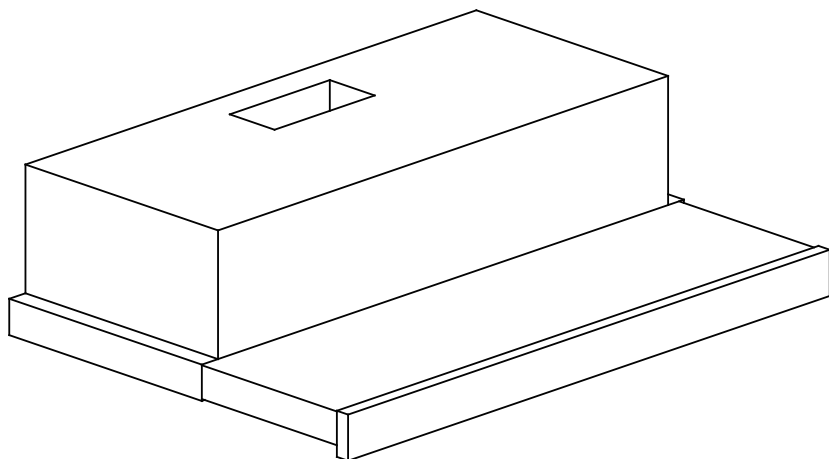


ECG



EFR 6176 SS

ODSAVAČ PAR

NÁVOD K OBSLUZE _____

CZ

ODSÁVAČ PĀR

NÁVOD NA OBSLUHU _____

SK

VIRYKLĒS GARTRAUKIS

INSTRUKCIJŪ VADOVAS _____

LT

TVAIKA NOSŪCĒJS

ROKASGRĀMATA _____

LV

ÕHUPUHASTI

KASUTUSJUHEND _____

ET

▪ Před uvedením výrobku do provozu si důkladně přečtěte tento návod a bezpečnostní pokyny, které jsou v tomto návodu obsaženy. Návod musí být vždy přiložen k přístroji. ▪ Před uvedením výrobku do prevádzky si dôkladne prečítajte tento návod a bezpečnostné pokyny, ktoré sú v tomto návode obsiahnuté. Návod musí byť vždy priložený k prístroju. ▪ Pirms naudodamiesi prietaisu pirmajai kartai, visuomet atidzīai perskaitykite saugos ir naudojimo instrukcijas. Kartu su gaminio visada privalo būti jo naudotojo vadovas. ▪ Pirms ierices pirmās lietošanas reizes vienmēr rūpīgi izlasiet drošības un lietošanas norādījumus. Rokasgrāmata vienmēr jāpievieno ierīcei. ▪ Enne seadme esmakordset kasutamist lugege ohutus- ja kasutusjuhised alati hoolikalt läbi. Kasutusjuhend peab alati kaasas olema.

OBSAH

ÚVOD.....	3
BEZPEČNOSTNÍ POKYNY	3
POPIS	5
POUŽITÍ	6
INSTALACE	6
Připojení k elektrické síti.....	7
Upevnění odsavače par	8
ČIŠTĚNÍ A ÚDRŽBA	8
Uhlíkový filtr	8
ODSTRAŇOVÁNÍ POTÍŽÍ.....	8
TECHNICKÉ ÚDAJE	9

ÚVOD

Děkujeme vám za zakoupení odsavače par značky ECG.

Tento návod k instalaci a použití je uspořádán tak, aby vám poskytl veškeré informace pro instalaci, použití a údržbu spotřebiče. Přečtěte si tento návod pozorně před použitím přístroje, jen tak zajistíte správnou a bezpečnou instalaci a používání spotřebiče.

Návod bezpečně uložte pro další použití. Pokud předáte spotřebič třetí osobě, je nutné tento návod přiložit. Za škody způsobené nesprávnou instalací, použitím a údržbou spotřebiče v rozporu s návodem nenese výrobce žádnou odpovědnost.

BEZPEČNOSTNÍ POKYNY

Čtěte pozorně a uschovejte pro budoucí potřebu!

Varování: Bezpečnostní opatření a pokyny uvedené v tomto návodu nezahrnují všechny možné podmínky a situace, ke kterým může dojít. Uživatel musí pochopit, že faktorem, který nelze zabudovat do žádného z výrobků, je zdravý rozum, opatrnost a péče. Tyto faktory tedy musí být zajištěny uživatelem/ uživateli používajícími a obsluhujícími toto zařízení. Neodpovídáme za škody způsobené během přepravy, nesprávným používáním, kolísáním napětí nebo změnou či úpravou jakékoli části zařízení.

Aby nedošlo ke vzniku požáru nebo k úrazu elektrickým proudem, měla by být při používání elektrických zařízení vždy dodržována základní opatření, včetně těch následujících:

1. Ujistěte se, že napětí ve vaší zásuvce odpovídá napětí uvedenému na štítku zařízení a že je zásuvka řádně uzemněná. Zásuvka musí být instalována podle platných bezpečnostních předpisů.
2. Pravidelně přístroj a přívodní kabel kontrolujte, v případě poškození odsavač par ani přívodní kabel nepoužívejte. **Veškeré opravy nebo seřízení včetně výměny napájecího přívodu svěřte odbornému servisu! Nedemontujte ochranné kryty zařízení, hrozí nebezpečí úrazu elektrickým proudem!**
3. Chraňte spotřebič před přímým sluncem, prachem, vlhkostí, kapající a stříkající vodou či jinými tekutinami, aby nedošlo k případnému úrazu elektrickým proudem. Neponořujte přívodní kabel nebo vidlici do vody!
4. Pokud je odsavač par používán ve stejnou dobu jako spotřebič spalující plyn nebo jiné palivo, musí být zajištěna dostatečná ventilace místnosti!
5. Pod odsavačem par nikdy neflambujte.
6. Odsávaný vzduch se nesmí odvádět do komína použitého pro odvod zplodin ze spotřebičů spalujících plyn nebo jiná paliva.
7. Instalaci přístroje musí provádět kvalifikovaný technik! Odsavač par musí být nainstalován podle návodu a při dodržení všech příslušných norem a předpisů. Používejte pouze originální díly a příslušenství doporučených výrobcem.

8. Po instalaci přístroje musí vidlice napájecího přívodu zůstat snadno dostupná. Kabel nezkracujte a nepoužívejte rozbočky v elektrických zásuvkách. Napájecí přívod se nesmí dotýkat horkých částí, nebo být vystaven vysokým teplotám, ani vést přes ostré hrany. Přívod ved'te tak, aby nehrozilo tahání za kabel, zakopnutí apod.
9. Přístroj nezapínejte a nevypínejte zasunutím nebo vytažením vidlice napájecího přívodu.
10. Dbejte zvýšené pozornosti, pokud používáte přístroj v blízkosti dětí.
11. Nikdy nic nezasouvejte do mřížek, ani jiných částí spotřebiče.
12. Pokud se z přístroje line neobvyklý zápach nebo kouř, okamžitě přístroj odpojte a navštivte s přístrojem servisní středisko.
13. Přístroj nečistěte vodou.
14. Mezi povrchem pro varné nádoby a nejnižší částí sporákového odsavače musí být minimální vzdálenost v rozmezí 750–800 mm (např. odsavač par je umístěn nad elektrickým nebo plynovým sporákem – min. vzdálenost je 750 mm, odsavač par umístěn nad sporákem na uhlí, olej – min. vzdálenost je 800 mm). Vzdálenost 750 mm se může snížit pro nehořlavé části sporákových odsavačů par a částí, které jsou v činnosti při bezpečném malém napětí za předpokladu, že tyto části v případě deformace neumožní přístup k živým částem.
15. Na spotřebič nestavte žádné objekty /např. vázy, svíčky).
16. Odsavač par je určen pro domácí použití.
17. Před čištěním přístroj vypněte a odpojte od elektrické sítě. Přístroj čistěte pouze podle pokynů čištění a údržby v návodu! V případě nedodržení existuje možnost vzniku požáru!
18. Používejte odsavač par pouze v souladu s pokyny uvedenými v tomto návodu. V ýrobce neodpovídá za škody způsobené nesprávným použitím nebo nesprávnou údržbou tohoto zařízení.
19. Tento spotřebič mohou používat děti ve věku 8 let a starší a osoby se sníženými fyzickými či mentálními schopnostmi nebo nedostatkem zkušeností a znalostí, pokud jsou pod dozorem nebo byly poučeny o používání spotřebiče bezpečným způsobem a rozumí případným nebezpečím. Děti si se spotřebičem nesmějí hrát. Čištění a údržbu prováděnou uživatelem nesmějí provádět děti, pokud nejsou starší 8 let a pod dozorem. Děti mladší 8 let se musí držet mimo dosah spotřebiče a jeho přívodu.



Nebezpečí požáru!

Pod odsavačem par neflambujte. Nenechávejte pánve při smažení bez dozoru, přehřáté tuky a oleje mohou vzplanout. Pod odsavačem par nikdy nenechte odkrytý otevřený plamen. Při smažení nikdy neopouštějte kuchyň. Odsavač par nikdy nepoužívejte bez tukových filtrů nebo se znečištěnými filtry!



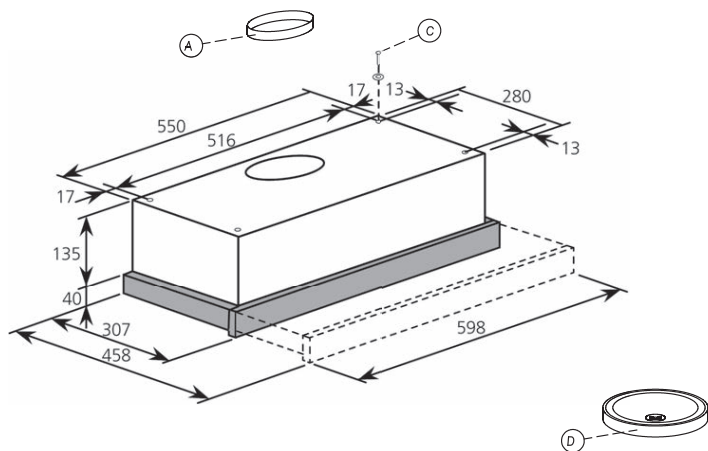
Pozor! Při použití v kuchyni mohou být přístupné části spotřebiče horké.



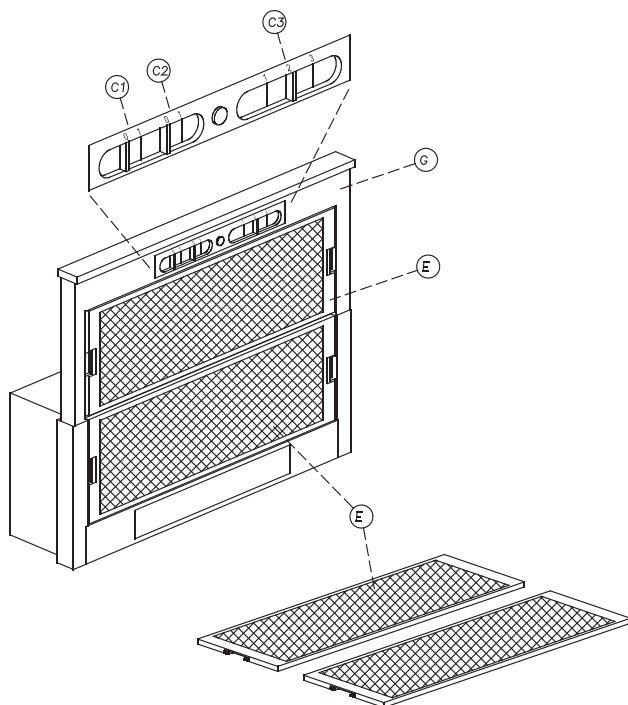
Upozornění: Při instalaci, údržbě, výměně žárovek a jiných pracích, musí být vždy odsavač par odpojen od elektrické sítě!

POPIS

Obr. 1



Obr. 2



Dodávané příslušenství:

Distanční vložka 1 ks

Šrouby 4 ks

Žárovky 1 ks

POUŽITÍ

CZ

Po správné instalaci a zapojení do elektrické zásuvky je odsavač par připraven k použití. Obalový materiál pečlivě odstraňte. Obalový materiál může být nebezpečný pro děti! **Nebezpečí udušení!**

1. Vytáhněte mřížku odsavače.
2. Nastavte rychlost odsávání a přepněte tlačítko ventilátoru do pozice zapnuto.
3. Pro lepší viditelnost zapněte tlačítko osvětlení.

Odsavač lze také předem nastavit a zapnutí/vypnutí provádět pouze vytažením a zasunutím mřížky. Při zapnutí odsávání se kontrolka zapnutí červeně rozsvítí.

Osvětlení

- O – Vypnutí
- I – Zapnutí

Ventilátor a odsávání

- O – Vypnutí
- I – Zapnutí

Rychlost odsávání

- I – Nízká rychlost
- II – Střední rychlost
- III – Vysoká rychlost

INSTALACE

Před instalací odsavače se ujistěte, že jsou dodrženy nejnižší povolené vzdálenosti mezi nejvyšším povrchem sporáku a nejnižším bodem odsavače par:

- elektrický, plynový sporák: 750 mm
- sporák na uhlí nebo olej: 800 mm

Odsavač neinstalujte nad vařiče s grilem.

Při instalaci buďte opatrní, vnitřek odsavače par může obsahovat ostré hrany a rohy.

Spotřebič provozujte na rovném, stabilním, čistém a suchém povrchu.

Za žádných okolností nesnímejte kryty spotřebiče.

Odsavač par může pracovat v recirkulačním nebo odsávacím režimu.

Režim s vnějším odsáváním:

V režimu s vnějším odsáváním odvádí ohnivzdorné potrubní vedení o průměru 100–120 mm výpary prostřednictvím vhodného vývodu. Jsou instalovány pouze hliníkové filtry na mastnotu.

V případě potřeby použijte přípojný kroužek (A).

Režim s recirkulací:

Z výparů jsou filtrovány mastnoty a pach prostřednictvím filtrů na mastnoty a uhlíkového filtru, a vzduch se vrací do kuchyně. V režimu recirkulace musí být instalovány kazetové filtry na mastnoty i uhlíkový filtr (nejsou součástí). Filtr je neomyvatelný: musí být minimálně každé 4 měsíce vyměněn. Nasycení aktivního uhlí závisí na době používání digestoře, druhu vaření a pravidelnosti čištění filtru na mastnoty.

1. Uhlíkový filtr (D) musí být nasazen na sací sestavu, která se nachází uvnitř digestoře.
2. Nejdříve sejměte kazetové filtry (E).
3. Uhlíkový filtr nasadte do středu sestavy a otáčejte jím, dokud neuslyšíte cvaknutí.

Vzduch se uvolňuje do místnosti pomocí spojovacího potrubí, které prochází závěsnou skříňkou a je připojeno k dodávanému přípojnému kroužku (A – obr. 1).

Upozornění: Pokud jsou ve stejné místnosti používána zařízení, které potřebují vzduch k hoření (např. plynová či naftová kamna nebo kamna na pevná paliva), mohou se navzájem ovlivňovat (zhasínání plamene, vyvíjení kouře nebo pronikání spalin a plamene zpět do místnosti. **Pro zajištění bezpečného provozu musí být takové místnosti vybaveny nepřerušitelným přívodem vzduchu, např. neuzavíratelnými větracími otvory v oknech, dveřích nebo stěnách. Tak zabráníte nedostatku vzduchu pro hoření a zpětnému šlehnutí plamene.**

Při návrhu těchto opatření zvažujte vždy vliv na celý větrací systém budovy. Při pochybnostech se obraťte na svého kominíka.

Vývod odsavače nikdy nepřipojujte k větracímu potrubí nebo do stávajících komínů! Nedopusťte připojení vývodu odsavače do potrubí, v němž může proudit horký vzduch. Odsávaný vzduch může být vypouštěn pouze přímo do vnějšího prostředí samostatným větracím potrubím.

Po zapnutí odsávání je vzduch z místnosti odsáván. Dbejte vždy na dostatečné větrání pro přívod čerstvého vzduchu. Odsavač par odstraňuje z místnosti zápach, nikoli však všechnu vodní páru. Při použití odsavače spolu se spotřebiči spalujícími plyn nebo jiná paliva je nutné zajistit dostatečné větrání (neplatí pro spotřebiče, které vracejí vzduch zpět do místnosti).

Odsávaný vzduch nesmí být nikdy přiveden do kouřovodů spotřebičů spalujících plyn nebo jiná paliva (neplatí pro spotřebiče, které vracejí vzduch zpět do místnosti).

Bezpečnost při použití plynu: Při vaření na plynovém hořáku vždy používejte pokličky!

Důležité! Doporučujeme, aby instalaci prováděly dvě osoby. Postupujte podle kroků popisu sestavení a instalace.

Připojení k elektrické síti

Zapojení musí být provedeno kvalifikovaným elektrikářem podle všech platných norem a předpisů.

Důležité! Při instalaci a údržbě vždy nejprve odpojte síťový přívod. Při instalaci doporučujeme vyjmout pojistky z příslušného obvodu nebo vypnout jistič v domovním rozvaděči.

Před vrtním do zdi se pomocí detektoru ujistěte, že ve zdi nevedou kabely nebo potrubí, které by mohlo být vrtním poškozeno (elektrické vedení, plynové či vodovodní potrubí apod.).

Připojte elektrickou šňůru do elektrické sítě.

MODRÝ – 0

HNĚDÝ – pod napětím

Pokud nejsou barvy vodičů v přívodu shodné s barvami na svorkách, postupujte takto:

Hnědý vodič – připojit ke svorce označené L nebo červenou barvou.

Modrý vodič – připojit ke svorce označené N nebo černou barvou.

Pokud není součástí dodávky, připevněte k šňůře normalizovanou zástrčku se jmenovitým zatížením uvedeným na štítku. V případě přímého připojení k elektrické síti je nutné umístit mezi spotřebič a zdroj napájení omnipolární spínač s minimální roztečí 3 mm mezi kontakty při rozpojení, dimenzovaný na zatížení a odpovídající platným zákonům, a pojistku se jmenovitým vypínacím proudem 3 A.

Upozornění: pokud žárovky nefungují, ujistěte se, že jsou dobře utaženy.

- Ujistěte se, že zdroj napájení odpovídá nastavení tohoto spotřebiče, jinak připojení neprovádějte.
- Vždy se přesvědčte, že vodiče nepřijdou do kontaktu s pohyblivými částmi a nebudou rozdraceny.

Výměna žárovek

1. Odpojte odsavač od elektrické sítě a vyčkejte, až žárovky vychladnou.
2. Sejměte kryt žárovek a žárovky vyměňte za shodný typ, nepřesahující příkon 40 W.
3. Nasadte opět kryt žárovek na místo.

Upevnění odsavače par

Tato digestoř je navržena pro montáž do skříně nebo na jinou podporu.

1. Pro upevnění použijte 4 šrouby průměru 6 mm dodávané s digestoří (C).
2. Uzavřete prostor, který zůstává mezi digestoří a zdí, pomocí nastavení distanční vložky (F).

ČIŠTĚNÍ A ÚDRŽBA

Pokud není výrobek pravidelně čištěn podle návodu, hrozí nebezpečí požáru a nesprávné fungování spotřebiče.

Před čištěním spotřebiče vždy odpojte síťový přívod. Pokud není zásuvka dostupná nebo je spotřebič pevně připojen, odpojte jej příslušným jističem v domovním rozvaděči.

Odsavač par udržujte čistý. Usazená mastnota může po zahřátí vzplanout.

Pravidelně utírejte povrch měkkým hadříkem mírně zvlhčeným mýdlovou vodou nebo jiným domácím čističem. Nikdy nepoužívejte drátěnky, chemikálie, brusné prostředky ani tvrdé kartáče.

Doporučujeme každý měsíc čistit kovové tukové filtry: Filtr zachycuje mastnotu, kouř a prach, proto přímo ovlivňuje účinnost odsávání. Pokud není pravidelně čištěn, mastné zbytky (zpravidla hořlavé) nasytí filtr a může dojít k přehřátí motoru spotřebiče a hrozbě vzniku požáru.

Čištění filtru: namočte tukový filtr asi na 1 hodinu do horké vody s čisticím prostředkem k rozpuštění tuku, poté opláchněte vodou a v případě potřeby opakujte. Před opětovnou instalací jej osušte.

Uhlíkový filtr

Uhlíkové filtry nelze použít opakovaně. Jednou za 4 měsíce nebo dle četnosti používání spotřebiče musí být vyměněny za odpovídající typ.

ODSTRAŇOVÁNÍ POTÍŽÍ

Problém	Důvod	Náprava
Odsavač nefunguje.	Spotřebič není napájen.	Zkontrolujte připojení přívodu elektřiny.
		Zkontrolujte, zda je zapnut hlavní vypínač.
Špatný průtok vzduchu.	Hliníkové filtry na mastnoty jsou ucpané.	Očistěte filtry a po osušení je znovu vložte.
	Uhlíkové filtry na mastnoty jsou ucpané.	Vyměňte uhlíkové filtry za nové.
Vzduch vůbec neproudí.		Vypněte spotřebič. Opravu musí provést kvalifikovaný technik.
Motor se po několika minutách zastaví.		Digestoř je instalována příliš blízko sporáku.
		Kuchyň není dostatečně větraná.
		Vypněte spotřebič. Opravu musí provést kvalifikovaný technik.
Silný zápach při vaření.	Uhlíkové filtry nejsou nainstalovány.	V recirkulačním režimu musí být uhlíkové filtry instalovány.

TECHNICKÉ ÚDAJE

CZ

Model	EFR 6176 SS
EAN produktu	8592131238428
Počet stupňů výkonu	3
Výkon odsávání do komína (m ³ /hod)	126/150/176
Hlučnost při odsávání do komína (dB)	60/62/66
Výkon odsávání recirkulací (m ³ /hod)	90/148/205
Hlučnost při odsávání recirkulací (dB)	53/57/69
Počet motorů	1
Počet osvětlení	1
Typ osvětlení	žárovky
Tukový filtr	hliníkový
Počet tukových filtrů	2
Počet uhlíkových filtrů ve výbavě	1
Označení výrobce uhlíkového filtru	02846762
ECG model uhlíkového filtru	ECG EFR 6176 SS uhlíkový filtr
EAN kód uhlíkového filtru	8592131305748
Zpětná klapka	ano
Rozměry (mm)	598 × 230 × 135
Rozměry s obalem (mm)	660 × 230 × 370
Hmotnost	7,5 kg
Hmotnost s obalem	8,6 kg
Min. vzdálenost od elektrické varné desky	70 cm
Min. vzdálenost od plynové varné desky	70 cm
Průměr příruby odsávací roury	120 mm
Nominální příkon	165 W
Příkon motoru	125 W
Příkon osvětlení	40 W
Proudová pojistka	3 A
Napětí	220–240 V / 50 Hz
Délka přívodního kabelu	1,8 m (včetně zástrčky)

VYUŽITÍ A LIKVIDACE ODPADU

Balící papír a vlnitá lepenka – odevzdat do sběrných surovin. Přebalová folie, PE sáčky, plastové díly – do sběrných kontejnerů na plasty.

LIKVIDACE VÝROBKU PO UKONČENÍ ŽIVOTNOSTI

Likvidace použitých elektrických a elektronických zařízení (platí v členských zemích EU a dalších evropských zemích se zavedeným systémem třídění odpadu)

Vyobrazený symbol na produktu nebo na obalu znamená, že s produktem by nemělo být nakládáno jako s domovním odpadem. Produkt odevzdejte na místo určené pro recyklaci elektrických a elektronických zařízení. Správnou likvidací produktu zabráníte negativním vlivům na lidské zdraví a životní prostředí. Recyklace materiálů přispívá k ochraně přírodních zdrojů. Více informací o recyklaci tohoto produktu Vám poskytne obecní úřad, organizace pro zpracování domovního odpadu nebo prodejní místo, kde jste produkt zakoupili.

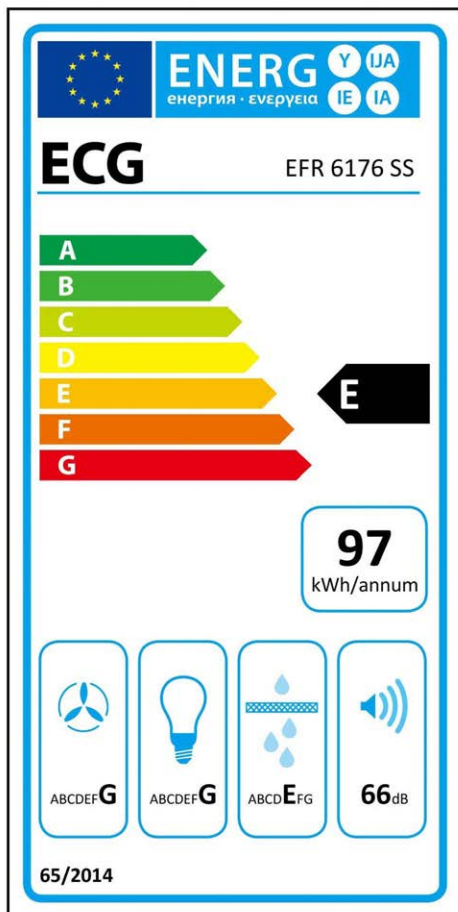


08/05

Tento výrobek splňuje požadavky směrnice EU o elektromagnetické kompatibilitě a elektrické bezpečnosti.



Změna textu a technických parametrů vyhrazena.



OBSAH

ÚVOD.....	11
BEZPEČNOSTNÉ POKYNY	11
POPIS	13
POUŽITIE.....	14
INŠTALÁCIA	14
Pripojenie k elektrickej sieti	15
Upevnenie odsávača pár.....	16
ČISTENIE A ÚDRŽBA.....	16
Uhlíkový filter.....	16
ODSTRAŇOVANIE ŤAŽKOSTÍ.....	16
TECHNICKÉ ÚDAJE	17

ÚVOD

Ďakujeme vám za kúpu odsávača pár značky ECG.

Tento návod na inštaláciu a použitie je usporiadaný tak, aby vám poskytol všetky informácie pre inštaláciu, použitie a údržbu spotrebiča. Prečítajte si tento návod pozorne pred použitím prístroja, len tak zaistíte správnu a bezpečnú inštaláciu a používanie spotrebiča.

Návod bezpečne uložte pre ďalšie použitie. Ak dáte spotrebič tretej osobe, je nutné tento návod priložiť.

Za škody spôsobené nesprávnou inštaláciou, použitím a údržbou spotrebiča v rozpore s návodom nenesie výrobca žiadnu zodpovednosť.

BEZPEČNOSTNÉ POKYNY

Čítajte pozorne a uschovajte na budúcu potrebu!

Varovanie: Bezpečnostné opatrenia a pokyny uvedené v tomto návode nezahŕňajú všetky možné podmienky a situácie, ku ktorým môže dôjsť. Používateľ musí pochopiť, že faktorom, ktorý nie je možné zabudovať do žiadneho z výrobkov, je zdravý rozum, opatrnosť a starostlivosť. Tieto faktory teda musia byť zaistené používateľom/ používateľmi používajúcimi a obsluhujúcimi toto zariadenie. Nezodpovedáme za škody spôsobené počas prepravy, nesprávnym používaním, kolísaním napätia alebo zmenou či úpravou akejkoľvek časti zariadenia.

Aby nedošlo k vzniku požiaru alebo k úrazu elektrickým prúdom, mali by sa pri používaní elektrických zariadení vždy dodržiavať základné opatrenia, vrátane týchto:

1. Uistite sa, že napätie vo vašej zásuvke zodpovedá napätiu uvedenému na štítku zariadenia a že je zásuvka riadne uzemnená. Zásuvka musí byť inštalovaná podľa platných bezpečnostných predpisov.
2. Pravidelne prístroj a prívodný kábel kontrolujte, v prípade poškodenia odsávač pár ani prívodný kábel nepoužívajte. **Všetky opravy alebo nastavenia vrátane výmeny napájacieho prívodu zverte odbornému servisu! Nedemontujte ochranné kryty zariadenia, hrozí nebezpečenstvo úrazu elektrickým prúdom!**
3. Chráňte spotrebič pred priamym slnkom, prachom, vlhkosťou, kvapkajúcou a striekajúcou vodou či inými tekutinami, aby nedošlo k prípadnému úrazu elektrickým prúdom. Neponárajte prívodný kábel alebo vidlicu do vody!
4. Ak sa odsávač pár používa v rovnakom čase ako spotrebič spaľujúci plyn alebo iné palivo, musí byť zaistená dostatočná ventilácia miestnosti!
5. Pod odsávačom pár nikdy nevlambujte.
6. Odsávaný vzduch sa nesmie odvádzať do komína použitého na odvod spodín zo spotrebičov spaľujúcich plyn alebo iné palivá.

7. Inštaláciu prístroja musí vykonávať kvalifikovaný technik! Odsávač pár musí byť nainštalovaný podľa návodu a pri dodržaní všetkých príslušných noriem a predpisov. Používajte iba originálne diely a príslušenstvo odporúčané výrobcom.
8. Po inštalácii prístroja musí vidlica napájacieho prívodu zostať ľahko dostupná. Kábel neskracujte a nepoužívajte rozbočovače v elektrických zásuvkách. Napájací prívod sa nesmie dotýkať horúcich častí, alebo byť vystavený vysokým teplotám, ani viesť cez ostré hrany. Prívod vedte tak, aby nehrozilo ťahanie za kábel, zakopnutie a pod.
9. Prístroj nezapínajte a nevypínajte zasunutím alebo vytiahnutím vidlice napájacieho prívodu.
10. Dbajte na zvýšenú pozornosť, pokiaľ používate prístroj v blízkosti detí.
11. Nikdy nič nezasúvajte do mriežok ani iných častí spotrebiča.
12. Ak sa z prístroja šíri neobvyklý zápach alebo dym, okamžite prístroj odpojte a navštívte s prístrojom servisné stredisko.
13. Prístroj nečistite vodou.
14. Medzi povrchom pre varné nádoby a najnižšou časťou sporákového odsávača musí byť minimálna vzdialenosť v rozmedzí 750 – 800 mm (napr. odsávač pár je umiestnený nad elektrickým alebo plynovým sporákom – min. vzdialenosť je 750 mm, odsávač pár umiestnený nad sporákom na uhlie, olej – min. vzdialenosť je 800 mm). Vzdialenosť 750 mm sa môže znížiť pre nehorľavé časti sporákových odsávačov pár a časti, ktoré sú v činnosti pri bezpečnom malom napätí za predpokladu, že tieto časti v prípade deformácie neumožnia prístup k živým častiam.
15. Na spotrebič nestavajte žiadne objekty (napr. vázy, sviečky).
16. Odsávač pár je určený na domáce použitie.
17. Pred čistením prístroj vypnite a odpojte od elektrickej siete. Prístroj čistite iba podľa pokynov pre čistenie a údržbu v návode! V prípade nedodržania existuje možnosť vzniku požiaru!
18. Používajte odsávač pár iba v súlade s pokynmi uvedenými v tomto návode. Výrobca nezodpovedá za škody spôsobené nesprávnym použitím alebo nesprávnou údržbou tohto zariadenia.
19. Tento spotrebič môžu používať deti vo veku 8 rokov a staršie a osoby so zníženými fyzickými či mentálnymi schopnosťami alebo nedostatkom skúseností a znalostí, ak sú pod dozorom alebo boli poučené o používaní spotrebiča bezpečným spôsobom a rozumejú prípadným nebezpečenstvám. Deti sa so spotrebičom nesmú hrať. Čistenie a údržbu vykonávanú užívateľom nesmú vykonávať deti, ak nie sú staršie ako 8 rokov a pod dozorom. Deti mladšie ako 8 rokov sa musia držať mimo dosahu spotrebiča a jeho prívodu.



Nebezpečenstvo požiaru!

Pod odsávačom pár neflambujte. Nenechávajte panvy pri smažení bez dozoru, prehriate tuky a oleje môžu vzplanúť. Pod odsávačom pár nikdy nenechajte odkrytý otvorený plameň. Pri smažení nikdy neopúšťajte kuchyňu. Odsávač pár nikdy nepoužívajte bez tukových filtrov alebo so znečistenými filtermi!



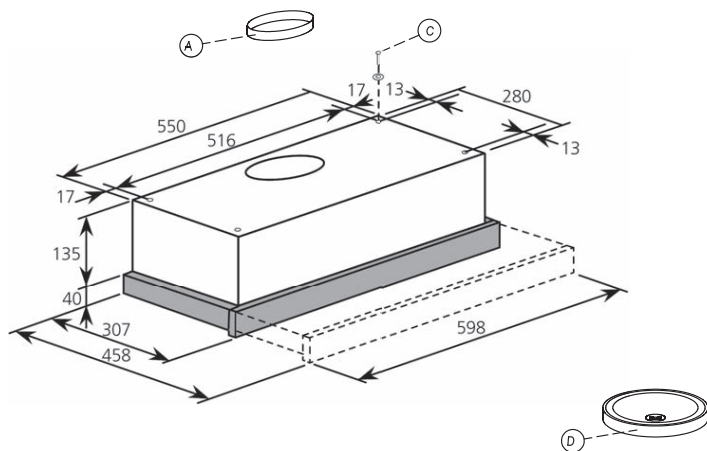
Pozor! Pri použití v kuchyni môžu byť prístupné časti spotrebiča horúce.



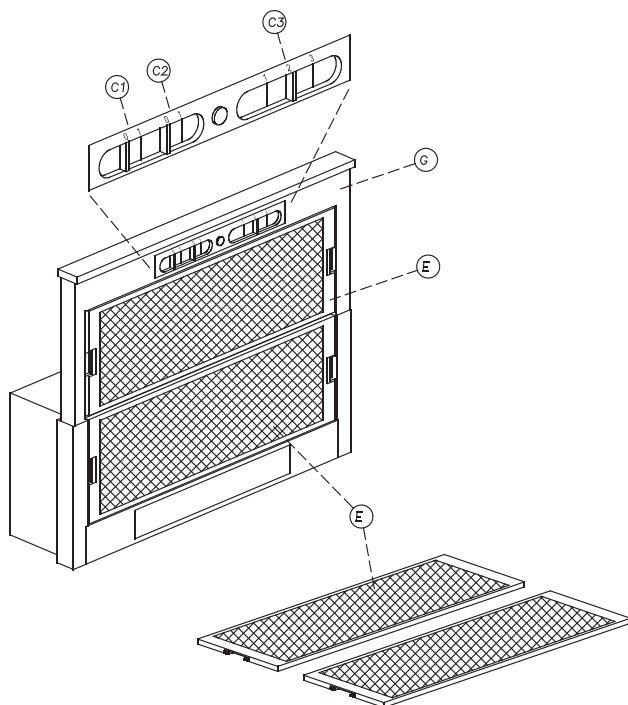
Upozornenie: Pri inštalácii, údržbe, výmene žiaroviek a iných prácach musí byť vždy odsávač pár odpojený od elektrickej siete!

POPIS

Obr. 1



Obr. 2



Dodávané príslušenstvo:

Dištančná vložka 1 ks

Skrutky 4 ks

Žiarovky 1 ks

POUŽITIE

Po správnej inštalácii a zapojení do elektrickej zásuvky je odsávač pár pripravený na použitie. Obalový materiál dôkladne odstráňte. Obalový materiál môže byť nebezpečný pre deti! **Nebezpečenstvo udusenía!**

1. Vytiahnite mriežku odsávača.
2. Nastavte rýchlosť odsávania a prepnite tlačidlo ventilátora do pozície zapnuté.
3. Pre lepšiu viditeľnosť zapnite tlačidlo osvetlenia.

Odsávač je možné taktiež dopredu nastaviť a zapnutie/vypnutie vykonávať iba vytiahnutím a zasunutím mriežky.

SK Pri zapnutí odsávania sa kontrolka zapnutia červeno rozsvieti.

Osvetlenie

O – Vypnutie

I – Zapnutie

Ventilátor a odsávanie

O – Vypnutie

I – Zapnutie

Rýchlosť odsávania

I – Nízka rýchlosť

II – Stredná rýchlosť

III – Vysoká rýchlosť

INŠTALÁCIA

Pred inštaláciou odsávača sa uistite, že sú dodržané najmenšie povolené vzdialenosti medzi najvyšším povrchom sporáka a najnižším bodom odsávača pár:

→ elektrický, plynový sporák: 750 mm

→ sporák na uhlie alebo olej: 800 mm

Odsávač neinštalujte nad variče s grilom.

Pri inštalácii buďte opatrní, vnútrajšok odsávača pár môže obsahovať ostré hrany a rohy.

Spotrebič prevádzkujte na rovnom, stabilnom, čistom a suchom povrchu.

Za žiadnych okolností nesnímajte kryty spotrebiča.

Odsávač pár môže pracovať v recirkulačnom alebo odsávacom režime.

Režim s vonkajším odsávaním:

V režime s vonkajším odsávaním odvádza ohňovzdorné potrubné vedenie s priemerom 100 – 120 mm výpary prostredníctvom vhodného vývodu. Sú inštalované iba hliníkové filtre na masťotu.

V prípade potreby použite prípojný krúžok (A).

Režim s recirkuláciou:

Z výparov sú filtrované masťoty a pach prostredníctvom filtrov na masťoty a uhlíkového filtra, a vzduch sa vracia do kuchyne. V režime recirkulácie musia byť inštalované kazetové filtre na masťoty aj uhlíkový filter (nie sú súčasťou). Filter je neumývateľný: musí byť najneskôr každé 4 mesiace vymenený. Nasýtenie aktívneho uhlia závisí od dĺžky používania digestora, druhu varenia a pravidelnosti čistenia filtra na masťoty.

1. Uhlíkový filter (D) musí byť nasadený na nasávaciu zostavu, ktorá sa nachádza vnútri digestora.
2. Najskôr odstráňte kazetové filtry (E).
3. Uhlíkový filter nasadte do stredu zostavy a otáčajte ním, pokiaľ nezačujete cvaknutie.

Vzduch sa uvoľňuje do miestnosti pomocou spojovacieho potrubia, ktoré prechádza závesnou skrinkou a je pripojené k dodávanému prípojnému krúžku (A – obr. 1).

Upozornenie: Ak sa v rovnakej miestnosti používajú zariadenia, ktoré potrebujú vzduch na horenie (napr. plynová či naftová pec alebo pec na pevné palivá), môžu sa navzájom ovplyvňovať (zhasínanie plameňa, vyvíjanie dymu alebo prenikanie spalín a plameňa späť do miestnosti. **Pre zaistenie bezpečnej prevádzky musia byť také miestnosti vybavené neprerušiteľným prívodom vzduchu, napr. neuzatvárateľnými vetracími otvormi v oknách, dverách alebo stenách. Tak zabránite nedostatku vzduchu pre horenie a spätnému šľahnutiu plameňa.**

Pri návrhu týchto opatrení zvažujte vždy vplyv na celý vetrací systém budovy. Pri pochybnostiach sa obráťte na svojho kominára.

Vývod odsávača nikdy nepripájajte k vetraciemu potrubiu alebo do existujúcich komínov! Nedopustite pripojenie vývodu odsávača do potrubia, v ktorom môže prúdiť horúci vzduch. Odsávaný vzduch môže byť vypúšťaný iba priamo do vonkajšieho prostredia samostatným vetracím potrubím.

Po zapnutí odsávania je vzduch z miestnosti odsávaný. Dbajte vždy na dostatočné vetranie pre prívod čerstvého vzduchu. Odsávač pár odstraňuje z miestnosti zápach, nie však všetku vodnú paru. Pri použití odsávača spolu so spotrebičmi spaľujúcimi plyn alebo iné palivá je nutné zaistiť dostatočné vetranie (neplatí pre spotrebiče, ktoré vracajú vzduch späť do miestnosti).

Odsávaný vzduch nesmie byť nikdy privedený do dymovodov spotrebičov spaľujúcich plyn alebo iné palivá (neplatí pre spotrebiče, ktoré vracajú vzduch späť do miestnosti).

Bezpečnosť pri použití plynu: Pri varení na plynovom horáku vždy používajte pokrievky!

Dôležité! Odporúčame, aby inštaláciu vykonávali dve osoby. Postupujte podľa krokov popisu zostavenia a inštalácie.

Pripojenie k elektrickej sieti

Zapojenie musí byť urobené kvalifikovaným elektrikárom podľa všetkých platných noriem a predpisov.

Dôležité! Pri inštalácii a údržbe vždy najprv odpojte sieťový prívod. Pri inštalácii odporúčame vybrať poistky z príslušného obvodu alebo vypnúť istič v domovom rozvádzači.

Pred vrtaním do steny sa pomocou detektora uistite, že v stene nevedú káble alebo potrubia, ktoré by sa mohli vrtaním poškodiť (elektrické vedenie, plynové či vodovodné potrubie a pod.).

Pripojte elektrický kábel do elektrickej siete.

MODRÝ – 0

HNEDÝ – pod napätím

Ak nie sú farby vodičov v prívode zhodné s farbami na svorkách, postupujte takto:

Hnedý vodič – pripojiť k svorke označenej L alebo červenou farbou.

Modrý vodič – pripojiť k svorke označenej N alebo čiernou farbou.

Ak nie je súčasťou dodávky, pripevnite ku káblu normalizovanú zástrčku s menovitým zaťažením uvedeným na štítku. V prípade priameho pripojenia k elektrickej sieti je nutné umiestniť medzi spotrebič a zdroj napájania omnipolárny spínač s minimálnym rozstupom 3 mm medzi kontaktmi pri rozpojení, dimenzovaný na zaťaženie a zodpovedajúci platným zákonom, a poistku s menovitým vypínacím prúdom 3 A.

Upozornenie: Ak žiarovky nefungujú, uistite sa, že sú dobre dotiahnuté.

- Uistite sa, že zdroj napájania zodpovedá nastaveniu tohto spotrebiča, inak pripojenie nevykonávajte.
- Vždy sa presvedčte, že vodiče neprídu do kontaktu s pohyblivými časťami a nebudú rozdrvené.

Výmena žiaroviek

1. Odpojte odsávač od elektrickej siete a vyčkajte, až žiarovky vychladnú.
2. Odstráňte kryt žiaroviek a žiarovky vymeňte za zhodný typ, nepresahujúci príkon 40 W.
3. Nasadte opäť kryt žiaroviek na miesto.

Upevnenie odsávača pár

Tento digestor je navrhnutý pre montáž do skrine alebo na inú podporu.

1. Na upevnenie použijete 4 skrutky priemeru 6 mm dodávané s digestorom (C).
2. Uzatvorte priestor, ktorý zostáva medzi digestorom a stenou, pomocou nastavenia dištančnej vložky (F).

ČISTENIE A ÚDRŽBA

Ak sa výrobok pravidelne nečistí podľa návodu, hrozí nebezpečenstvo požiaru a nesprávne fungovanie spotrebiča.

Pred čistením spotrebiča vždy odpojte sieťový prívod. Ak nie je zásuvka dostupná alebo je spotrebič pevne pripojený, odpojte ho príslušným ističom v domovom rozvážači.

Odsávač pár udržiavajte čistý. Usadená masť môže po zahriatí vzplanúť.

Pravidelne utierajte povrch mäkkou handričkou mierne zvlhčenou mydlovou vodou alebo iným domácim čističom. Nikdy nepoužívajte drôtenky, chemikálie, brúsne prostriedky ani tvrdé kefy.

Odporúčame každý mesiac čistiť kovové tukové filtre: Filter zachycuje masť, dym a prach, preto priamo ovplyvňuje účinnosť odsávania. Ak sa pravidelne nečistí, masť sa zvyšuje (spravidla horľavé) nasýti filter a môže dôjsť k prehriatiu motora spotrebiča a hrozbe vzniku požiaru.

Čistenie filtra: Namočte tukový filter asi na 1 hodinu do teplej vody s čistiacim prostriedkom na rozpustenie tuku, potom opláchnite vodou a v prípade potreby opakujte. Pred opätovnou inštaláciou ho osušte.

Uhlíkový filter

Uhlíkové filtre nie je možné použiť opakovane. Raz za 4 mesiace alebo podľa častosti používania spotrebiča sa musia vymeniť za zodpovedajúci typ.

ODSTRAŇOVANIE ŤAŽKOSTÍ

Problém	Dôvod	Náprava
Odsávač nefunguje.	Spotrebič nie je napájaný.	Skontrolujte pripojenie prívodu elektriny.
		Skontrolujte, či je zapnutý hlavný vypínač.
Zlý prietok vzduchu.	Hliníkové filtre na masť sú zapchané.	Očistite filtre a po osušení ich znovu vložte.
	Uhlíkové filtre na masť sú zapchané.	Vymeňte uhlíkové filtre za nové.
Vzduch vôbec neprúdi.		Vypnite spotrebič. Opravu musí vykonať kvalifikovaný technik.
Motor sa po niekoľkých minútach zastaví.		Digestor je inštalovaný príliš blízko sporáka.
		Kuchyňa nie je dostatočne vetraná.
		Vypnite spotrebič. Opravu musí vykonať kvalifikovaný technik.
Silný zápach pri varení.	Uhlíkové filtre nie sú nainštalované.	V recirkulačnom režime musia byť uhlíkové filtre inštalované.

TECHNICKÉ ÚDAJE

Model	EFR 6176 SS
EAN produktu	8592131238428
Počet stupňov výkonu	3
Výkon odsávania do komína (m ³ /hod.)	126/150/176
Hlučnosť pri odsávaní do komína (dB)	60/62/66
Výkon odsávania recirkuláciou (m ³ /hod.)	90/148/205
Hlučnosť pri odsávaní recirkuláciou (dB)	53/57/69
Počet motorov	1
Počet osvetlení	1
Typ osvetlenia	žiarovky
Tukový filter	hliníkový
Počet tukových filtrov	2
Počet uhlíkových filtrov vo výbave	1
Označenie výrobcu uhlíkového filtra	02846762
ECG model uhlíkového filtra	ECG EFR 6176 SS uhlíkový filter
EAN kód uhlíkového filtra	8592131305748
Spätná klapka	áno
Rozmery (mm)	598 × 230 × 135
Rozmery s obalom (mm)	660 × 230 × 370
Hmotnosť	7,5 kg
Hmotnosť s obalom	8,6 kg
Min. vzdialenosť od elektrickej varnej dosky	70 cm
Min. vzdialenosť od plynovej varnej dosky	70 cm
Priemer príruby odsávacej rúry	120 mm
Nominálny príkon	165 W
Príkon motora	125 W
Príkon osvetlenia	40 W
Prúdová poistka	3 A
Napätie	220 – 240 V/50 Hz
Dĺžka prívodného kábla	1,8 m (vrátane zástrčky)

SK

VYUŽITIE A LIKVIDÁCIA OBALOV

Baliaci papier a vlnitá lepenka – odovzdajte do zberných surovín. Prebalová fólia, PE vrecká, plastové diely – vyhadzujte do kontajnerov na plasty.

LIKVIDÁCIA VÝROBKU PO SKONČENÍ ŽIVOTNOSTI

Likvidácia použitých elektrických a elektronických zariadení (platí v členských krajinách EÚ a ďalších európskych krajinách so zavedeným systémom triedenia odpadu)

Vyobrazený symbol na produkte alebo na obale znamená, že s produktom by sa nemalo nakladať ako s domovým odpadom. Produkt odovzdajte na miesto určené na recykláciu elektrických a elektronických zariadení. Správnou likvidáciou produktu zabránite negatívnym vplyvom na ľudské zdravie a životné prostredie. Recyklácia materiálov prispieva k ochrane prírodných zdrojov. Viac informácií o recyklácii tohto produktu vám poskytne obecný úrad, organizácia na spracovanie domového odpadu alebo predajné miesto, kde ste produkt kúpili.



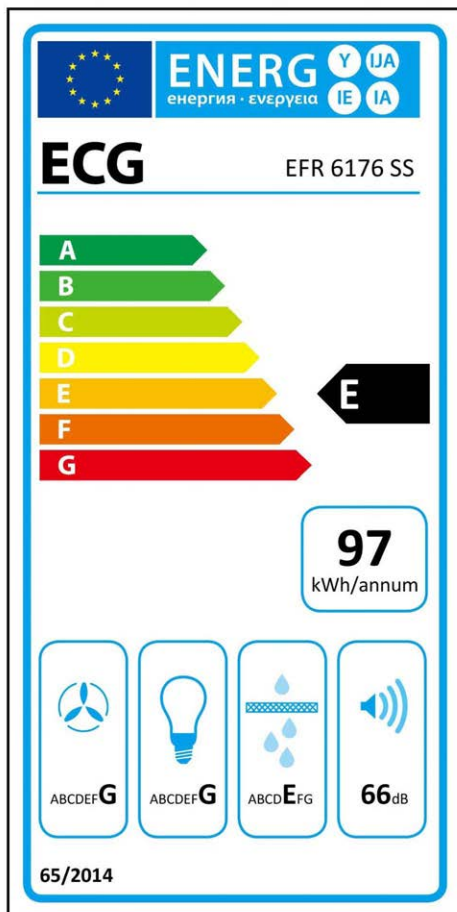
08/05

SK

Tento výrobok spĺňa požiadavky smerníc EÚ o elektromagnetickej kompatibilite a elektrickej bezpečnosti.



Zmena textu a technických parametrov vyhradená.



TURINYS

ĮVADAS.....	19
SAUGOS INSTRUKCIJOS.....	19
APRAŠYMAS.....	21
NAUDOJIMAS.....	22
ĮRENGIMAS.....	22
Prijungimas prie elektros maitinimo.....	23
Gartraukio montavimas.....	24
VALYMAS IR PRIEŽIŪRA.....	24
Anglies filtras.....	24
TRIKČIŲ ŠALINIMAS.....	24
TECHNINIAI DUOMENYS.....	25

ĮVADAS

Dėkojame, kad įsigijote šį ECG gartraukį.

Šiame įrengimo ir naudojimo instrukcijų vadove pateikiama visa informacija apie prietaiso įrengimą, naudojimą ir priežiūrą. Prieš įrengdami prietaisą, atidžiai perskaitykite instrukcijas – tada prietaisą galėsite saugiai įrengti ir naudoti.

Šį vadovą išsaugokite, kad juo galėtumėte pasinaudoti ateityje. Jei prietaisą perduosite kitam asmeniui, būtina PERDUOKITE ir šį vadovą.

Jei prietaisas pažeidžiamas jį įrengus, naudojant arba prižiūrint nesilaikant šio vadovo instrukcijų, gamintojas atsakomybės neprisiima.

LT

SAUGOS INSTRUKCIJOS

Atidžiai perskaitykite ir išsaugokite, kad galėtumėte pasinaudoti ateityje!

Perspėjimas: šiame vadove nurodytos saugos priemonės ir instrukcijos neapima visų galimų sąlygų ir situacijų. Naudotojui būtina suprasti, kad bendrasis supratimas, atsargumas ir priežiūra yra veiksniai, kurių negalima integruoti į jokią produktą. Todėl, naudodamasis ar dirbdamas šiuo prietaisu, naudotojas turi užtikrinti, kad šių veiksnių yra paisoma. Mes nesame atsakingi dėl žalos, kurį įvyko gaminio atvežimo metu, dėl netinkamo jo naudojimo, įtampos svyravimų arba kurios nors prietaiso dalies pakeitimo ar modifikavimo.

Kad išvengtumėte gaisro arba susižalojimo dėl elektros smūgio, naudodamiesi elektros prietaisais, vadovaukitės pagrindinėmis atsargumo priemonėmis, įskaitant:

1. Įsitikinkite, kad elektros lizdo įtampa atitinka ant prietaiso etiketės nurodytą įtampos vertę, ir kad lizdas tinkamai įžemintas. Lizdas turi būti įrengtas vadovaujantis galiojančiomis saugos instrukcijomis.
2. Reguliariai patikrinkite prietaisą ir maitinimo laidą, jei pastebite pažeidimų, prietaiso ir maitinimo laido nenaudokite. **Bet koks remontas arba suregulavimas, įskaitant laido pakeitimą, turi būti atliekamas profesionalios techninės priežiūros centre! Nenuimkite prietaiso apsauginių dangtelių dėl elektros smūgio rizikos!**
3. Saugokite prietaisą nuo tiesioginių saulės spindulių, dulkių, drėgmės, pasirūpinkite, kad ant jo nelašėtų ar netikėtų vanduo ar kiti skysčiai, kad išvengtumėte galimo elektros smūgio. Laido ar kištuko nenardinkite į vandenį!
4. Jei gartraukis naudojamas tuo pačiu metu, kai naudojami prietaisai, kuriuose dega dujos ar kiti degalai, būtina užtikrinti, kad patalpa būtų tinkamai vėdinama!
5. Po gartraukio jokiū būdu patiekalo neapipilkite spiritu ir neuždekite.
6. Išleidžiamo oro negalima nukreipti į tą patį kanalą, kuris naudojamas prietaisų, kuriuose dega dujos ar kiti degalai, išleidžiamiems dūmams išleisti.

7. Prietaisą turi įrengti kvalifikuotas technikas! Gartraukį būtina įrengti vadovaujantis instrukcijomis ir paisant atitinkamų standartų bei reglamentų. Naudokite tik gamintojo rekomenduojamas originalias dalis ir priedus.
8. Prietaisą įrengus, maitinimo laidas turi būti pasiekiamas. Elektros lizde nesudarykite trumpo jungimo ir nenaudokite adapterių. Maitinimo laidas turi nesiliesti su karštomis dalimis, jo turi neveikti aukšta temperatūra, jo negalima dėti ant aštrių kraštų. Maitinimo laidą įrenkite taip, kad jo neveiktų įtempimas, už jo niekas neužkliūtų ir pan.
9. Prietaiso neįjunginėkite ir neišjunginėkite įkšinėdami arba ištraukinėdami maitinimo laido kištuką.
10. Naudojant prietaisą arti vaikų, reikia būti ypatingai atsargiems.
11. Jokių būdu į prietaiso groteles ar kitas dalis nekiškite jokių daiktų.
12. Jei pajutote neįprastą kvapą ar pastebėjote iš prietaiso sklindančius dūmus, nedelsiant atjunkite prietaiso maitinimą ir kreipkitės į techninės priežiūros centrą.
13. Prietaiso nevalykite naudodami vandenį.
14. Tarp gaminimo indų paviršiaus ir žemiausios gartraukio dalies turi būti mažiausiai 750–800 mm atstumas (pvz., jei gartraukis įrengiamas virš elektrinės arba dujinės viryklės, minimalus atstumas yra 750 mm, o gartraukį įrengiant virš anglių arba alyvos viryklės, minimalus atstumas yra 800 mm). 750 mm atstumą galima sumažinti, jei matuojama iki nedegių gartraukio ar dalių komponentų, kurie naudojami esant saugiai žemai įtampai, su sąlyga, kad šie komponentai, jei deformuotųsi, nesusiliestų su dalimis, kuriuose yra aukšta įtampa.
15. Ant prietaiso nedėkite jokių daiktų (pvz., vazų ar žvakių).
16. Gartraukis skirtas naudoti tik butyje.
17. Prieš prietaisą valydami, jį išjunkite ir atjunkite nuo elektros maitinimo. Prietaisą valykite vadovaudamiesi šiame vadove pateiktomis valymo ir priežiūros instrukcijomis. Jei instrukcijų nepaisysite, gali kilti gaisras!
18. Gartraukį naudokite vadovaudamiesi šiame vadove pateiktomis instrukcijomis. Gamintojas neatsako už bet kokią žalą, atsiradusią dėl netinkamo šio prietaiso naudojimo ar priežiūros.
19. Šiuo prietaisu gali naudotis 8 ir vyresnio amžiaus vaikai, žmonės su fizine ir psichine negalia arba asmenys, neturintys pakankamai patirties ir žinių, jei juos prižiūri kitas žmogus arba jie buvo išmokyti, kaip naudotis prietaisu saugiai ir supranta potencialius pavojus. Vaikams nereikėtų leisti žaisti su šiuo prietaisu. Naudotojo valymo ir techninės priežiūros procedūrų neturėtų atlikti jaunesni nei 8 metų amžiaus vaikai be priežiūros. Jaunesni nei 8 metų vaikai turėtų laikytis atokiau šio prietaiso ir jo maitinimo.



Gaisro pavojus!

Po gartraukiu jokių būdu patiekalo neapipilkite spiritu ir neuždekite. Nepalikite be priežiūros keptuvių – perkaitę riebalai arba aliejus gali užsidegti. Po gartraukiu jokių būdu nepalikite atviros liepsnos. Kai kepatė, neišeikite iš virtuvės. Prietaiso nenaudokite, jei nesumontuoti riebalų arba nešvarumų filtrai!



Dėmesio! Naudojamo prietaiso pasiekiamos dalys gali būti karštos.



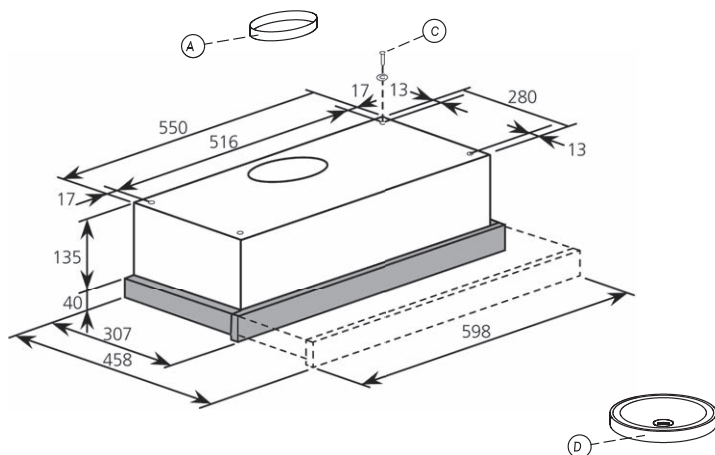
Dėmesio: prietaisą įrengiant, atliekant priežiūros, lemputės keitimo ir kitus darbus, jį būtina atjunkti nuo elektros maitinimo.

Do not immerse in water! – Nemerkti į vandenį!

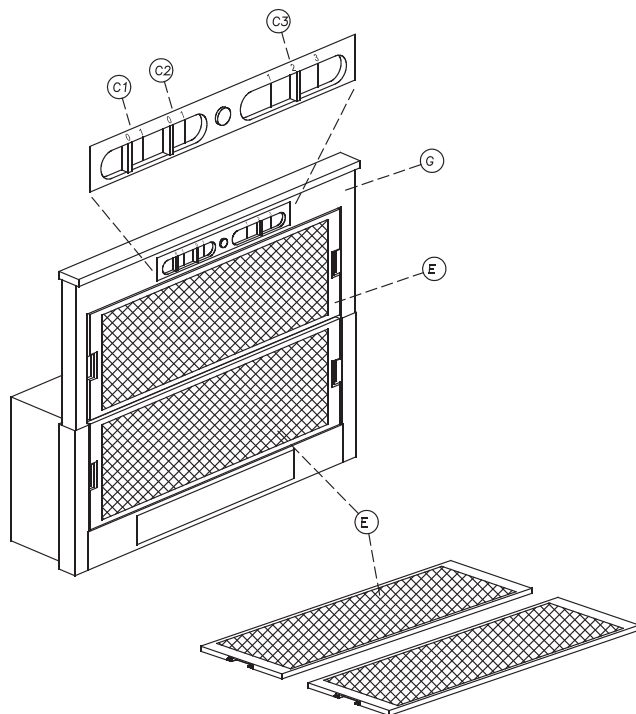
BRĪDINĀJUMS! LAI IZVAIRĪTOS NO NOSMAKŠANAS BRIESMĀM, GLABĀJIET PLASTMASAS MAISIŅUS BĒRNIEM NEPIEĒJAMĀ VIETĀ.

APRAŠYMAS

1 pav.



2 pav.



Pateikiami priedai

Tarpiklis, 1 vnt.

Varžtai, 4 vnt.

Lemputės, 1 vnt.

LT

NAUDOJIMAS

Gartraukis bus paruoštas naudoti. Jį tinkamai įrengus ir prijungus prie elektros maitinimo. Atsargiai nuimkite pakavimo medžiagas. Pakavimo medžiagos gali kelti pavojų vaikams! **Uždusimo pavojus!**

1. Ištraukite gartraukio groteles.
2. Nustatykite įtraukimo greitį ir ventiliatoriaus mygtuką nuspauskite į įjungimo padėtį.
3. Kad geriau matytumėte, įjunkite lempuotę.

Gartraukį iš anksto galima įjungti / išjungti tik ištraukiant arba įkišant groteles. Įjungus ištraukimą, valdymo lempuotę šviečia raudonai.

Apšvietimas

- O – Išjungta
- I – ĮJUNGTA

Ventiliatorius ir ištraukimas

- O – Išjungta
- I – ĮJUNGTA

Ištraukimo greitis

- I – Mažas greitis
- II – Vidutinis greitis
- III – Didelis greitis

ĮRENGIMAS

Prieš įrengdami gartraukį užtikrinkite, ar tarp viryklės viršutinio paviršiaus ir gartraukio žemiausio taško bus minimalus leidžiamas atstumas:

- elektrinė, dujinė viryklė: 750 mm
- anglies ar alyvos viryklė: 800 mm

Gartraukio neįrenkite virš viryklių su kepsnine.

Įrengdami būkite atsargūs, nes gartraukio viduje gali būti aštrių kraštų ir kampų.

Su gartraukiu dirbkite jį padėję ant lygaus, švaraus ir sauso paviršiaus.

Jokiu būdu nenuimkite prietaiso dangčių.

Gartraukis gali veikti recirkuliacijos arba išleidžiamuoju režimu.

Išleidimo į išorę režimas:

kai aktyvus išleidimo į išorę režimas, pro 100–120 mm skersmens liepsnai atsparius vamzdžius dūmai pašalinami pro tinkamą angą. Sumontuojami tik aliuminiai riebalų filtrai.

Jei reikia naudokite jungiamąjį žiedą (A).

Recirkuliacijos režimas:

garuose esančius riebalus ir kvapą sulaiko riebalų ir anglies filtrai, po to oras išleidžiamas atgal į virtuvę. Jei naudojamas recirkuliacijos režimas, būtina sumontuoti kasetinius riebalų filtrus ir anglies filtrus. Filto plauti negalima. Jį reikia pakeisti ne rečiau kaip kartą per 4 mėnesius. Anglies filtro užsiteršimo lygis priklauso nuo gartraukio naudojimo trukmės, gaminimo tipo ir riebalų filtro valymo reguliarumo.

1. Anglies filtrą (D) reikia sumontuoti gartraukyje esančiame įtraukimo komplekte.
2. Pirmiausia išimkite kasetinius filtrus (E).
3. Anglies filtrą įdėkite komplekto viduryje ir filtrą sukite, kol pasigirs spragtelėjimas.

Oras į patalpą išleidžiamas pro jungiamąjį vamzdį, kuris nutiesiamas pro įrengtą spintelę, ir prijungiamas naudojant pateiktą montavimo žiedą (A – 1 pav.).

Dėmesio: jei toje pačioje patalpoje naudojama įranga, kuriai reikalingas oras degimui užtikrinti (pvz., dujinės arba alyvos viryklės arba kietojo kuro viryklė), tarp įrenginių gali atsirasti sąveika (išsiveržti liepsna, atsirasti dūmų arba atgal į patalpą patekti dūmtakio dujų ir liepsnos). **Kad nekiltų pavojus, tokioje patalpoje būtina įrengti nepertraukiamo oro tiekimo priemonės, pavyzdžiui, neuždaromas ventiliacijos angas languose, duryse arba sienose. Tada netrūks degimui reikalingo oro ir nesusidarys atgalinis liepsnos plūpsnis.**

Planuodami įrengti tokias priemones, būtinai atsižvelkite į visos pastato ventiliacijos sistemos poveikį. Jei kyla abejonių, kreipkitės į kaminų specialistą.

Gartraukio išleidimo sistemos jokiū būdu nejunkite prie ventiliacijos vamzdžių ar įrengtų kaminų! Jokiū būdu išleidžiamojo vamzdžio nejunkite prie vamzdžio, kuriame cirkuliuoja karštas oras. Ventiliuojamas oras turi būti išleidžiamas tiesiai į lauką atskiru ventiliacijos vamzdžiu.

Įjungus ištraukimą, oras ištraukiamas iš patalpos. Pasirūpinkite, kad būtų tinkama ventiliacija ir tiekiamas šviežias oras. Gartraukis iš patalpos pašalina kvapus, bet ne visus vandens garus. Jei gartraukis naudojamas kartu su prietaisais, kuriuose naudojami dujos ar kitokie degalai, būtina užtikrinti tinkamą ventiliaciją (netaikoma prietaisams, kurie orą grąžina atgal į patalpą).

Oro išleidimo vamzdžio jokiū būdu negalima prijungti prietaisų, kuriuose naudojamos dujos ar kitokie degalai, dūmtakių (išskyrus tuos atvejus, kai naudojami prietaisai, kurie orą grąžina atgal į patalpą).

Sauga naudojant dujas: gamindami ant dujinio degiklio, būtinai uždėkite dangčius!

Svarbu! Rekomenduojame, kad įrengimo darbą vykdytų du asmenys. Vadovaukitės montavimo aprašymo ir įrengimo veiksmams.

LT

Prijungimas prie elektros maitinimo

Laidų sujungimą turi atlikti kvalifikuotas elektrikas vadovaudamasis visais galiojančiais standartais ir reglamentais.

Svarbu! Įrengimo ir montavimo metu prietaisą būtinai atjunkite nuo elektros maitinimo. Rekomenduojama įrengimo metu iš atitinkamos grandinės išimti saugiklį arba atjungti grandinės pertraukiklį arba išjungti namų elektros paskirstymo sistemą.

Prieš gręždami sieną, detektoriumi patikrinkite, ar sienoje nėra kabelių ar vamzdžių (elektros linijų, dujų ar vandens vamzdžių ir pan.), kuriuos galėtų pažeisti grąžtas.

Prijunkite maitinimo kištuką prie elektros lizdo.

MĒLYNAS – 0

RUDAS – su įtampa

Jei maitinimo lizde laidų spalvos nėra tokios pačios kaip išvadų spalvos, atlikite toliau aprašytus veiksmus.

Rudas laidas – prijunkite prie išvado, pažymėto raide L arba raudona spalva.

Mėlynas laidas – prijunkite prie išvado, pažymėto raide N arba juoda spalva.

Jei kištukas nepateikiamas, prie laido prijunkite standartinį kištuką, atitinkantį nominalų ant etiketės nurodytą krūvį. Jei jungiama tiesiogiai prie elektros maitinimo, tarp prietaiso ir elektros tinklo reikia įrengti kelių polių jungiklį, kuriame (kai išjungtas) tarp kontaktų turi būti mažiausiai 3 mm tarpas, jungiklis turi būti pritaikytas krūviui ir tenkinti galiojančių įstatymų reikalavimus; taip pat reikia naudoti saugiklį, kurio nominali suveikimo srovė yra 3 A.

Dėmesio: jei lemputės neveikia, patikrinkite, ar jos gerai įsuktos.

- Patikrinkite, ar elektros maitinimo tinklas atitinka šio prietaiso reikalavimus; jei neatitinka, prietaiso neprijunkite.
- Būtinai pasirūpinkite, kad laidai nesiliestų prie judančių dalių ir jie negalėtų būti prispausti.

Lempučių pakeitimas

1. Gartraukį atjunkite nuo elektros maitinimo ir palaukite, kol lemputės atvės.

2. Nuimkite lemputės dangtelį ir lemputę pakeiskite tinkamo tipo lempute (ne galingesne kaip 40 W).
3. Uždėkite lemputės dangtelį.

Gartraukio montavimas

Šis gartraukis pritaikytas įrengti ant spintelės arba kitokios atramos.

1. Tvirtinimui naudokite su gartraukiu pateikiamus 4 varžtus (6 mm skersmens) (C).
2. Tarpą tarp gartraukio ir sienos panaikinkite naudodami tarpiklį (F).

VALYMAS IR PRIEŽIŪRA

Gaminį reguliariai valykite vadovaudamiesi instrukcijomis, kitaip kils gaisro pavojus arba sutriks prietaiso veikimas.

Prieš valydami, prietaisą būtina atjunkite nuo elektros maitinimo. Jei elektros lizdo nėra arba neįmanoma ištraukti kištuko, atjunkite atitinkamą grandinės pertraukiklį namų skirstomajame skyde. Pasirūpinkite, kad gartraukis būtų švarus. Įkaitę susikaupę riebalai gali užsidegti.

Paviršių reguliariai nuvalykite minkštu audiniu, šiek tiek sudrėkintu muiluotu vandeniu arba kitu buitiniu valikliu. Jokiu būdu nenaudokite šveičiamųjų kempinėlių, chemikalų, abrazyvinių medžiagų ar kietų šepetėlių.

LT

Metalinius riebalų filtrus rekomenduojame valyti kas mėnesį. Filtras sulaiko riebalus, dūmus ir dulkes, todėl nuo jo tiesiogiai priklauso ištraukimo efektyvumas. Jei jis nebus reguliariai valomas, filtre susikaups riebalų (dažniausiai degių), todėl gali perkaisti prietaiso variklis ir kilti gaisro pavojus.

Filtro valymas: riebalų filtrus 1 valandą mirkykite karštame vandenyje su plovikliu, kad riebalai ištirptų, po to nuskalaukite vandeniu ir, jei reikia, procedūrą pakartokite. Prieš sumontuodami, išdžiovinkite.

Anglies filtras

Anglies filtrų pakartotinai naudoti negalima. Juos kas keturis mėnesius arba atsižvelgiant į prietaiso naudojimo dažnumą būtina pakeisti tokio paties tipo filtrais.

TRIKČIŲ ŠALINIMAS

Problema	Priežastis	Ištaisymas
Gartraukis neveikia.	Prietaisui netiekiamas maitinimas.	Patikrinkite prijungimą prie elektros maitinimo.
		Patikrinkite, ar įjungtas pagrindinis jungiklis.
Silpnas oro srautas.	Užsikimšę aliuminiai riebalų filtrai.	Nuvalykite filtrus ir sumontuokite, prieš tai išdžiovinę.
	Užsikimšę anglies riebalų filtrai.	Pakeiskite anglies filtrus.
Oro srauto visiškai nėra.		Prietaisą išjunkite. Remontą turi atlikti kvalifikuotas technikas.
Variklis išsijungia po kelių minučių.		Gartraukis įrengtas per arti viryklės.
		Virtuvė nepakankamai gerai vėdinama.
		Prietaisą išjunkite. Remontą turi atlikti kvalifikuotas technikas.
Gaminimo metu jaučiamas stiprus kvapas.	Nesumontuoti anglies filtrai.	Jei naudojamas recirkuliacijos režimas, būtina sumontuoti anglies filtrus.

TECHNINIAI DUOMENYS

Modelis	EFR 6176 SS
Gaminio EAN	8592131238428
Galingumo lygiai	3
Įtraukimo į dūmtakį galingumas (m ³ /val.)	126/150/176
Triukšmo lygis įtraukimo į dūmtakį metu (dB)	60/62/66
Recirkuliacijos ištraukimo galingumas (m ³ /val.)	90/148/205
Triukšmo lygis recirkuliacinio įtraukimo metu (dB)	53/57/69
Variklių skaičius	1
Lempučių skaičius	1
Lemputės tipas	lemputės
Riebalų filtras	aliuminis
Riebalų filtrų skaičius	2
Pateikiamų anglies filtrų skaičius	1
Anglies filtro gamintojo prekės ženklas	02846762
Anglies filtro ECG modelis	ECG EFR 6176 SS anglies filtras
Anglies filtro EAN kodas	8592131305748
Atgalinis vožtuvas	taip
Matmenys (mm)	598 × 230 × 135
Matmenys su pakuote (mm)	660 × 230 × 370
Svoris	7,5 kg
Svoris su pakuote	8,6 kg
Minimalus atstumas nuo elektrinės kaitlentės	70 cm
Minimalus atstumas nuo dujinio degiklio	70 cm
Išleidžiamojo vamzdžio flanšo skersmuo	120 mm
Nominali galia	165 W
Variklio galia	125 W
Lemputės galia vatais	40 W
Elektros saugiklis	3 A
Įtampa	220–240 V / 50 Hz
Maitinimo laido ilgis	1,8 m (su kištuku)

LT

NAUDOJIMAS IR ATLIEKŲ UTILIZAVIMAS

Vyniojamasis popierius ir gofruoto kartono dėžė – išmesti į atliekas. Pakavimo folija, PE maišeliai, plastikiniai elementai – išmesti į plastiko perdirbimo konteinerius.

GAMINIŲ UTILIZAVIMAS PASIBAIGUS JŲ EKSPLOATACIJOS LAIKUI

Elektros ir elektronikos dalių utilizavimas (taikoma ES valstybėse narėse ir kitose Europos šalyse, kur galioja atliekų perdirbimo sistema)

Ant gaminio ar jo pakuotės atvaizduotas simbolis reiškia, kad gaminio negalima utilizuoti kartu su buitinėmis atliekomis. Nugabenkite gaminį į atitinkamą elektros ar elektronikos gaminių perdirbimo vietą. Utilizuodami gaminį imkitės saugos priemonių dėl neigiamo poveikio žmogaus sveikatai ir aplinkai.

Perdirbimas prisideda prie gamtinių išteklių išsaugojimo. Daugiau informacijos apie šio gaminio perdirbimą, teiraukitės vietinės valdžios institucijose, buitinių atliekų perdirbimo organizacijose arba parduotuvėje, kur įsigijote šį gaminį.

Šis produktas atitinka ES direktyvos dėl elektromagnetinio suderinamumo ir elektros saugos reikalavimus.

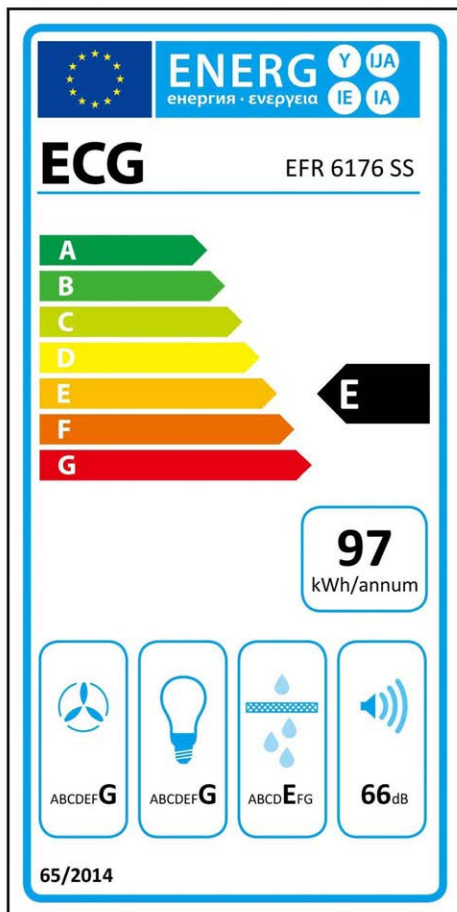


08/05



Tekstas ir techniniai parametrai keičiami be išankstinio perspėjimo.

LT



SATURS

IEVADS	27
DROŠĪBAS INSTRUKCIJAS	27
APRAKSTS	29
LIETOŠANA	30
UZSTĀDĪŠANA	30
Pievienošana barošanai	31
Nosūcēja montāža	32
TĪRĪŠANA UN APKOPE	32
Oglekļa filtrs	32
PROBLĒMU NOVĒRŠANA	32
TEHNISKĀ INFORMĀCIJA	33

IEVADS

Pateicamies, ka iegādājāties ECG tvaika nosūcēju.

Šī uzstādīšanas un lietošanas rokasgrāmata ir veidota, lai sniegtu jums visu nepieciešamo informāciju iekārtas uzstādīšanai, lietošanai un apkopei. Pirms ierīces lietošanas rūpīgi izlasiet instrukcijas, lai nodrošinātu pareizu un drošu uzstādīšanu un lietošanu.

Saglabājiet rokasgrāmatu turpmākai uzziņai. Nododot ierīci trešajai personai, ir jānodod arī rokasgrāmata.

Ražotājs neuzņemas atbildību par bojājumiem, ko radījusi nepareiza uzstādīšana, lietošana un apkope pretrunā rokasgrāmatā iekļautajām instrukcijām.

DROŠĪBAS INSTRUKCIJAS

Rūpīgi izlasiet un saglabājiet turpmākai uzziņai!

Brīdinājums: Šajā rokasgrāmatā aprakstītie drošības pasākumi un norādījumi neietver visas iespējamās situācijas un apstākļus. Lietotājam ir jāsaprot, ka veselais saprāts, piesardzība un rūpība ir faktori, ko nevienā ierīcē nav iespējams integrēt. Par tiem ir jāparūpējas ierīces lietotājiem. Mēs neesam atbildīgi par bojājumiem, kas radušies pārvadāšanas laikā, vai ko izraisījusi nepareiza lietošana, sprieguma svārstības vai jebkuras ierīces daļas modifīcēšana vai regulēšana.

LV

Lai aizsargātu elektriskas ierīces pret aizdegšanās vai strāvas trieciena risku, ir jāievēro pamata drošības pasākumi, tostarp šādi:

1. Pārlicinieties, ka jūsu rozetes spriegums atbilst uz ierīces marķējuma norādītajam, un ka rozete ir atbilstoši iezemēta. Rozetei jābūt uzstādītai saskaņā ar spēkā esošajiem drošības noteikumiem.
2. Regulāri apskatiet ierīci un barošanas vadu; bojājumu gadījumā nelietojiet tvaika nosūcēju un barošanas vadu. **Visi remontdarbi, tostarp vada nomainīšana, ir jāveic profesionālam apkopes centram! Nenoņemiet ierīces aizsargvākus – strāvas trieciena risks!**
3. Sargājiet ierīci no tiešiem saules stariem, putekļiem, mitruma, ūdens pilieniem vai šļakstiem un citiem šķidrumiem, lai nepieļautu strāvas trieciena risku. Neiegremdējiet barošanas vadu un kontaktdakšu ūdenī.
4. Ja tvaika nosūcēju lieto vienlaikus ar ierīcēm, kas dedzina gāzi vai citu degvielu, ir jānodrošina pietiekama telpas ventilācija!
5. Zem nosūcēja nekad negatavojiet ar augstu liesmu.
6. Nosūkto gaisu nedrīkst novadīt skurstenī, kur novada izplūdes gāzes no ierīcēm, kas dedzina gāzi vai citu degvielu.
7. Ierīces uzstādīšana ir jāveic kvalificētam tehnikam! Nosūcējs ir jāuzstāda saskaņā ar instrukcijām un visiem attiecīgajiem standartiem un noteikumiem. Izmantojiet vienīgi oriģinālās daļas un piederumus, ko iesaka ražotājs.

8. Barošanas vadam pēc ierīces uzstādīšanas ir jāpaliek pieejamam. Nesaisīniet kabeli, un neizmantojiet rozetes adapterus. Barošanas vads nedrīkst pieskarties karstām daļām vai tikt pakļauts augstai temperatūrai, kā arī nedrīkst nokarāties pār asu malu. Novietojiet barošanas vadu tā, lai tas neradītu pakļupšanas risku u.tml.
9. Neieslēdziet un neizslēdziet ierīci, iespraužot vai izraujot barošanas vadu.
10. Darbinot ierīci bērnu tuvumā, nepieciešama rūpīga uzraudzība.
11. Nekad neievietojiet neko ierīces restēs vai citās daļās.
12. Ja no ierīces sāk nākt neparasta smaka vai dūmi, nekavējoties atvienojiet ierīci un nogādājiet to apkopes centrā.
13. Netīriet ierīci ar ūdeni.
14. Starp gatavošanas trauku virsmu un zemāko nosūcēja daļu ir jābūt vismaz 750–800 mm attālumam (piem., nosūcējs ir novietots virs elektriskās vai gāzes plīts – min. attālums ir 750 mm; nosūcējs ir novietots virs ogļu vai eļļas plīts – min. attālums ir 800 mm). 750 mm attālumu var samazināt nosūcēja neuzliesmošajām daļām un daļām, kuras tiek lietotas ar drošu, zemu spriegumu, ja vien šīs daļas deformējoties nenonāk saskarē ar daļām, kas izmanto augstspriegumu.
15. Nenovietojiet uz ierīces nekādus priekšmetus (piem., vāzes vai sveces).
16. Tvaika nosūcējs ir paredzēts mājas lietošanai.
17. Pirms tīrīšanas ierīci izslēdziet un atvienojiet no rozetes. Tīriet ierīci tikai saskaņā ar šajā rokasgrāmatā sniegtajām tīrīšanas un apkopes instrukcijām! Pretējā gadījumā var tikt apdraudēta ugunsdrošība!
18. Lietojiet tvaika nosūcēju tikai saskaņā ar šajā rokasgrāmatā sniegtajām instrukcijām. Ražotājs nav atbildīgs par bojājumiem, kas radušies ierīces neatbilstošas lietošanas vai apkopes rezultātā.
19. Ierīci drīkst lietot bērni no 8 gadu vecuma un cilvēki, kam ir mazinātas fiziskās vai garīgās spējas vai nepietiekama pieredze vai zināšanas, ja tiek nodrošināta uzraudzība vai ir sniegtas instrukcijas par ierīces drošu lietošanu un tie saprot iespējamās briesmas. Bērni nedrīkst ar ierīci spēlēties. Bērni nedrīkst veikt ierīces tīrīšanu un apkopi, ja vien tie nav vismaz 8 gadus veci un nav nodrošināta uzraudzība. Bērni, kas jaunāki par 8 gadiem, nedrīkst piekļūt ierīcei un tās barošanas vadam.



Aizdeģšanās briesmas!

Zem nosūcēja negatavojiet ar augstu liesmu. Neatstājiet nepieskatītas cepamās pannas; pārkarsuši tauki un eļļa var aizdegties. Zem nosūcēja nekad neatstājiet atklātu liesmu. Cepšanas laikā neatstājiet virtuvi. Nelietojiet nosūcēju bez tauku filtriem vai ar netīriem filtriem!



Uzmanību! Izmantojot virtuvē, ierīces pieejamās daļas var būt karstas.



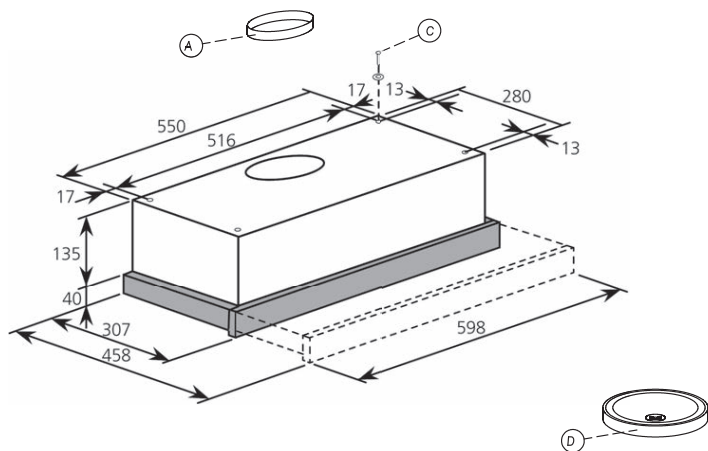
Uzmanību: Nosūcējs vienmēr ir jāatvieno no barošanas uzstādīšanas, apkopes, spuldzes nomainīšanas citu darbu laikā.

Do not immerse in water! – Neiegremdēt ūdenī!

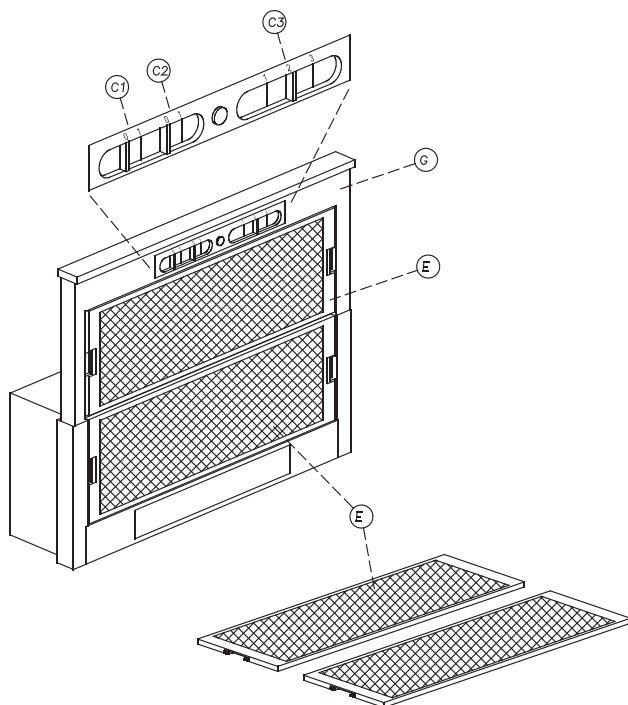
ĪSPĒJIMAS! SIEKDAMI IŠVENGTI UŽDUSIMO PAVOJAUS, PLASTIKINIUS MAIŠELIUS LAIKYKITE TOLIAU NUO VAIKUJ.

APRAKSTS

1. att.



2. att.



Iekļautie piederumi:

Starplika 1 gab.

Skrūves 4 gab.

Spuldzes 2 gab.

LIETOŠANA

Pēc pareizas uzstādīšanas un pievienošanas rozetei tvaika nosūcējs ir gatavs lietošanai.

Rūpīgi noņemiet visu iesaiņojuma materiālu. Iesaiņojuma materiāls var būt bīstams bērniem! **Nosmakšanas briesmas!**

1. Izvelciet nosūcēja restes.
2. Iestatiet sūkšanas ātrumu, un ar pogu ieslēdziet ventilatoru.
3. Ieslēdziet gaismu labākai redzamībai.

Nosūcēju var arī iestatīt iepriekš, un ieslēgšanu / izslēgšanu var veikt, tikai izvelkot vai ievietojot restes. Ieslēdzot sūkšanu, vadības gaismiņa būs sarkana.

Apgaismojums

O – Izsl.

I – Iesl.

Ventilators un sūkšana

O – Izsl.

I – Iesl.

Sūkšanas ātrums

I – Zems ātrums

II – Vidējs ātrums

III – Augsts ātrums

UZSTĀDĪŠANA

Pirms nosūcēja uzstādīšanas pārlicinieties, ka ir nodrošināts minimālais attālums starp plīts virspusi un nosūcēja zemāko punktu.

→ elektriskā, gāzes plīts: 750 mm

→ ogļu vai eļļas plīts: 800 mm

Neuzstādiet nosūcēju virs plīts ar grilu.

Uzstādīšanas laikā esiet piesardzīgi, jo nosūcēja iekšpusē var būt asas malas un stūri.

Novietojiet nosūcēju uz līdzenas, tīras un sausas virsmas.

Nekādā gadījumā nenoņemiet ierīces vākus.

Nosūcēju var darbināt recirkulācijas vai izplūdes režīmā.

Ārējās izplūdes režīms:

Ārējās izplūdes režīmā ugunsdrošās caurules ar 100–120 mm diametru izvada tvaiku caur piemērotu izeju. Ir uzstādīti tikai alumīnija tauku filtri.

Ja nepieciešams, izmantojiet savienojuma gredzenu (A).

Recirkulācijas režīms:

No tvaikiem tiek filtrēti tauki un smakas, izmantojot tauku un ogles filtrus, un gaiss cirkulē atpakaļ virtuvē. Recirkulācijas režīmā ir jāuzstāda ogles filtru un tauku filtru kasetes. Filtrs nav mazgājams – tas jānomaina vismaz reizi 4 mēnešos. Ogles piesūkšanās ir atkarīga no nosūcēja lietošanas ilguma, gatavošanas veida un tauku filtra tīrīšanas regularitātes.

1. Ogles filtrs (D) ir jāuzstāda sūkšanas blokā, kas atrodas nosūcējā.
2. Vispirms izņemiet kasetes filtrus (E).
3. Ievietojiet ogles filtru bloka vidū un pagrieziet, līdz dzirdat klikšķi.

Gaiss ieplūst telpā caur savienojošu cauruli, kas iet caur piestiprinātu skapi un ir savienota ar iekļauto montāžas gredzenu (A – 1. att.).

Uzmanību: Lietojot vienā telpā ar aprīkojumu, kam nepieciešams gaiss degšanai (piem., gāzes vai eļļas plīts vai cietā kurināmā plīts), iespējama mijiedarbība (piem., liesmas izdzišana, dūmu veidošanās vai izplūdes gāzu un liesmas iekļūšana atpakaļ telpā). **Lai nodrošinātu drošu lietošanu, šādai telpai jābūt aprīkoti ar nepārtrauktu gaisa padevi, piem., neaizveramām ventilācijas ejām logos, durvīs vai sienās. Tas novērsīs gaisa trūkumu degšanai un liesmu vilkšanu atpakaļ.**

Plānojot šos pasākumus, vienmēr ņemiet vērā ietekmi uz visu ēkas ventilācijas sistēmu. Ja šaubāties, vērsieties pie skursteņu speciālista.

Nekad nepievienojiet tvaika nosūcēju ventilācijas caurulēm vai esošiem skursteņiem! Nepieļaujiet izejas savienošānu ar cauruli, kas cirkulē karstu gaisu. Ventilēto gaisu drīkst izvadīt tikai tieši uz ārējo vidi ar atsevišķu ventilācijas cauruli.

Pēc sūkšanas ieslēgšanas no telpas tiek sūkt gaiss. Vienmēr nodrošiniet pietiekamu ventilāciju svaiga gaisa padevei. Nosūcējs atbrīvo telpu no smakām, bet ne no visiem ūdens tvaikiem. Izmantojot tvaika nosūcēju kopā ar ierīcēm, kas darbojas ar gāzi vai citiem kurināmā veidiem, ir jānodrošina pietiekama ventilācija (neattiecas uz ierīcēm, kas nogādā gaisu atpakaļ telpā).

Izplūdes gaisu nekad nedrīkst savienot ar tādu ierīču dūmvadiem, kas dedzina gāzi vai citus kurināmā veidus (izņemot ierīces, kas nogādā gaisu atpakaļ telpā).

Drošība, izmantojot gāzi: Gatavojot uz gāzes degļa, vienmēr izmantojiet vāku!

Svarīgi! Mēs iesakām uzstādīšanu veikt diviem cilvēkiem. Sekojiet soļiem, kas sniegti montāžas un uzstādīšanas aprakstā.

Pievienošana barošanai

Elektroinstalācija ir jāveic kvalificētam elektriķim saskaņā ar visiem attiecināmajiem standartiem un noteikumiem.

Svarīgi! Uzstādīšanas un apkopes laikā vienmēr atvienojiet barošanu. Ir ieteicams uzstādīšanas laikā izņemt drošinātāju no attiecīgās ķēdes vai iedarbināt jaudas slēdzi, vai izslēgt elektrosadali mājās.

Pirms urbjat sienā, izmantojiet detektoru, lai pārliecinātos, ka sienās nav nekādu kabeļu vai cauruļu, ko urbšana varētu sabojāt (elektrības līnijas, gāzes vai ūdens caurules u.tml.).

LV

Pievienojiet barošanas vadu sienas rozetei.

ZILS – 0

BRŪNS – zem sprieguma

Ja padeves vadu krāsas nav tādas pašas kā spaiļu krāsas, sekojiet šiem soļiem:

Brūnais vads – savienojiet ar spaili, kas marķēta kā L vai ir sarkanā krāsā.

Zilais vads – savienojiet ar spaili, kas marķēta kā N vai ir melnā krāsā.

Ja tas nav iekļauts komplektā, pievienojiet vadam standarta kontaktdakšu ar nominālo slodzi, kas norādīta uz etiķetes. Ja tiek veikts tiešs savienojums ar barošanas avotu, starp ierīci un barošanas avotu ir jānovieto omnipolārs slēdzis ar vismaz 3 mm atstarpi starp kontaktiem, kad tas ir atvienots (piemērots attiecīgajai slodzei un atbilstošs attiecināmajiem noteikumiem), un drošinātājs ar nominālo iedarbināšanas strāvu 3 A.

Uzmanību: ja spuldzes nedarbojas, pārliecinieties, ka tās ir cieši pievilktas.

- Pārliecinieties, ka barošanas avots ir šai ierīcei piemērots; pretējā gadījumā nepievienojiet.
- Vienmēr nodrošiniet, ka vadi nesaskaras ar kustīgajām daļām un netiek saspiesti.

Spuldžu maiņa

1. Atvienojiet nosūcēju no barošanas un pagaidiet, līdz spuldzes atdziest.
2. Noņemiet spuldžu vāku, nomainiet tās ar piemērota veida spuldzēm, kas nepārsniedz 40 W.
3. No jauna uzlieciet vāku.

Nosūcēja montāža

Šis nosūcējs ir paredzēts uzstādīšanai uz skapja vai cita atbalsta.

1. Piestiprināšanai izmantojiet 4 skrūves ar 6 mm diametru, kas iekļautas nosūcēja (C) komplektā.
2. Aizveriet atlikušo atstarpi starp nosūcēju un sienu, iestatot starpliku (F).

TĪRĪŠANA UN APKOPE

Ja ierīce netiek regulāri tīrīta saskaņā ar instrukcijām, pastāv aizdegšanās un darbības traucējumu risks. Pirms ierīces tīrīšanas vienmēr atvienojiet barošanu. Ja rozete nav pieejama vai ierīce ir cieši pievienota, atvienojiet attiecīgo jaudas slēdzi mājas sadalnē. Uzturiet tvaika nosūcēju tīru. Uzkrājušies tauki karsēšanas rezultātā var aizdegties.

Periodiski notīriet virsmu ar mīkstu drānu, kas nedaudz samitrināta ziepjūdenī vai citā mājāsaimniecības tīrīšanas līdzeklī. Nekad neizmantojiet ķīmiskas vielas, abrazīvus tīrīšanas līdzekļus vai cietas sukuks.

Mēs iesakām tīrīt metāla tauku filtrus katru mēnesi. Filtrs tver taukus, dūmus un putekļus, tādējādi ietekmējot sūkšanas efektivitāti. Ja tas netiek regulāri tīrīts, filtrs aizsērē ar tauku nosēdumiem (kas parasti ir viegli uzliesmojoši), un ir iespējama ierīces motora pārkaršana, radot uguns briesmas.

Filtra tīrīšana: apmēram 1 stundu iemērciet tauku filtrus siltā ūdenī ar mazgāšanas līdzekli, lai izšķīdinātu taukus, tad noskalojiet ar ūdeni; ja nepieciešams, atkārtojiet procesu. Nožāvējiet, pirms no jauna uzstādāt.

Oglekļa filtrs

Ogles filtru atkārtota izmantošana nav iespējama. Tie ir jānomaina ar tāda paša veida filtru reizi četros mēnešos vai atkarībā no ierīces lietošanas biežuma.

PROBLĒMU NOVĒRŠANA

LV

Problēma	Cēlonis	Risinājums
Nosūcējs nedarbojas.	Ierīce nesaņem barošanu.	Pārbaudiet savienojumu ar barošanas avotu.
		Pārbaudiet, vai ir ieslēgts galvenais slēdzis.
Vāja gaisa plūsma.	Alumīnija tauku filtri ir aizsērējuši.	Notīriet filtrus un ievietojiet no jauna, kad tie ir nožuvuši.
	Ogles tauku filtri ir aizsērējuši.	Nomainiet ogles filtrus.
Gaiss neplūst pavisam.		Izslēdziet ierīci. Remonts ir jāveic kvalificētam tehnikam.
Motors pēc dažām minūtēm beidz darboties.		Nosūcējs ir uzstādīts pārāk tuvu plītij.
		Virtuve nav pietiekami ventilēta.
		Izslēdziet ierīci. Remonts ir jāveic kvalificētam tehnikam.
Spēcīga smaka gatavošanas laikā.	Nav uzstādīti ogles filtri.	Recirkulācijas režīmā ir jābūt uzstādītiem ogles filtriem.

TEHNISKĀ INFORMĀCIJA

Modelis	EFR 6176 SS
Preces EAN	8592131238428
Jaudas līmeņi	3
Sūksšanas jauda uz skursteni (m ³ /h)	126/150/176
Trokšņa līmenis, sūcot uz skursteni (dB)	60/62/66
Recirkulācijas sūksšanas jauda (m ³ /h)	90/148/205
Trokšņa līmenis recirkulācijas sūksšanas laikā (dB)	53/57/69
Motoru skaits	1
Lampu skaits	1
Lampas veids	spuldze
Tauku filtrs	alumīnijs
Tauku filtru skaits	2
Iekļauto ogles filtru skaits	1
Ogles filtra ražotāja zīmols	02846762
Ogles filtra ECG modelis	ECG EFR 6176 SS ogles filtrs
Ogles filtra EAN kods	8592131305748
Atpakaļplūsmas vārsts	jā
Izmēri (mm)	598 × 230 × 135
Izmēri ar iepakojumu (mm)	660 × 230 × 370
Svars	7,5 kg
Svars ar iepakojumu	8,6 kg
Min. attālums no elektriskās plīts virsmas	70 cm
Min. attālums no gāzes plīts degļa	70 cm
Izplūdes caurules atloka diametrs	120 mm
Nominālā jauda	165 W
Motorā jauda	125 W
Lampas jauda	40 W
Strāvas drošinātājs	3 A
Spriegums	220–240 V / 50 Hz
Barošanas vada garums	1,8 m (ar kontaktdakšu)

LV

ATBRĪVOŠANĀS NO ATKRITUMIEM

Ietinamais papīrs un kartons – nogādāt pārstrādes punktā. Iepakojuma folija, PE maisi, plastmasas daļas – iemest plastmasas šķirošanas konteineros.

ATBRĪVOŠANĀS NO IERĪCĒM KALPOŠANAS LAIKA BEIGĀS

Atbrīvošanās no elektriska un elektroniska aprīkojuma (attiecas uz ES dalībvalstīm un citām Eiropas valstīm, kur ieviesta pārstrādes sistēma)

Norādītais simbols uz ierīces vai iepakojuma nozīmē, ka ierīci nedrīkst pievienot sadzīves atkritumiem. Nododiet ierīci norādītajā elektriska un elektroniska aprīkojuma pārstrādes punktā. Novērsiet negatīvu ietekmi uz veselību un vidi, parūpējoties par ierīces pareizu pārstrādi.

Pārstrāde palīdz taupīt dabas resursus. Lai saņemtu plašāku informāciju par šīs ierīces pārstrādi, sazinieties ar vietējo atbildīgo iestādi, sadzīves atkritumu apstrādes organizāciju vai veikalu, kur ierīci iegādājāties.

Šī ierīce atbilst ES direktīvu prasībām par elektromagnētisko saderību un elektrisko drošību.

Iespējamā teksta un tehnisko parametru izmaiņas.



08/05





ENERG Y IJA
енергия · енерґія IE IA

ECG

EFR 6176 SS



97
kWh/annum

ABCDEF**G**

ABCDEF**G**

ABCDEF**G**

66dB

65/2014

LV

SISUKORD

SISSEJUHATUS.....	35
OHUTUSJUHISED.....	35
KIRJELDUS.....	37
KASUTAMINE.....	38
PAIGALDAMINE.....	38
Ühendamine toitevõrguga.....	39
Õhupuhasti paigaldamine.....	40
PUHASTAMINE JA HOOLDAMINE.....	40
Söefilter.....	40
VEAOTSING.....	40
TEHNILISED ANDMED.....	41

SISSEJUHATUS

Suur tänu ECG õhupuhasti ostmise eest.

Selles paigaldamis-ja kasutusjuhendis on kogu teave seadme paigaldamiseks, kasutamiseks ja hooldamiseks. Seadme ohutu paigaldamise ja kasutamise tagamiseks tutvuge põhjalikult kasutusjuhendi juhistega.

Säilitage juhendit edaspidiseks kasutamiseks. Seadme võõrandamisel on oluline EDASTADA ka see kasutusjuhend.

Tootja ei vastuta seadme mittenõuetekohasest paigaldamisest, kasutamisest ja hooldamisest põhjustatud kahjude eest.

OHUTUSJUHISED

Tutvuge põhjalikult ning säilitage edaspidiseks kasutamiseks!

Hoiatus: Juhendis sisalduvad ohutusabinõud ja juhised ei hõlma kõiki võimalikke tingimusi ja olukordasid. Kasutaja peab mõistma, et mõistlikkus, ettevaatlikkus ja hoolsus on tegurid, mida ei ole võimalik toodetesse integreerida. Seetõttu peab nende teguritega arvestama seadme kasutamise käigus. Me ei vastutata transportimisel, mittenõuetekohasest kasutamisest, toitepinge kõikumisest või seadme mistahes osade vahetamisest või muutmisest põhjustatud kahjude eest.

Tulekahju või elektrilöögi riski eest kaitseks tuleb elektriseadmete kasutamisel rakendada põhilisi ettevaatusabinõusid, sealhulgas alljärgnevaid:

1. Veenduge, et toitevõrgu pinget vastab seadme andmesildil näidatud pingega ning, et pistikupesa on nõuetekohaselt maandatud. Toitevõrk peab olema paigaldatud vastavalt kehtivatele ohutusreeglitele.
2. Kontrollige seadet ja toitejuhet regulaarselt, kahjustuste korral ärge õhupuhastit ja toitejuhet kasutage. **Kõik remondid, sealhulgas toitejuhtme asendused, teostatakse vastavas teeninduskeskuses! Ärge eemaldage seadme kaitsekatteid, see võib põhjustada elektrilööki!**
3. Võimaliku elektrilöögi vältimiseks kaitse seadet otsese päikesevalguse, tolmu, niiskuse või vee ja muude vedelike pritsmete eest. Ärge sukeldage toitejuhet või pistikupesa vette!
4. Kui õhupuhastit kasutatakse samaaegselt koos gaasi või muude kütuste põlemisseadmetega, siis tuleb tagada ruumi nõuetekohane ventileerimine!
5. Vältige õhupuhasti alla flambeerimist.
6. Õhupuhastist väljuvat õhku ei tohi suunata korstnasse, mida kasutatakse gaasi või muude kütuste põletamiseseadmete põlemisgaaside väljajuhtimiseks.
7. Seadme paigaldamine peab olema teostatud kogumustega tehnika poolt! Õhupuhasti tuleb paigaldada vastavalt juhisele ning vastavuses kõikide kehtivate standarditega ja reeglitega. Kasutage ainult tootja poolt heakskiidetud originaalosi ja tarvikuid.
8. Pärast seadme paigaldamist peab toitejuhe jääma kättesaadavaks. Ärge lühendage toitejuhet ning ärge kasutage pistikupesades adaptereid. Toitejuhe peab olema eemal kuumadest pindadest, kõrgete

temperatuuride mõjualast ning teravatest servadest. Paigaldage toitejuhe nii, et seda ei saaks tõmmata ega selle vastu komistada jne.

9. Ärge lülitage seadet sisse ja välja toitejuhtme toitevõrku ühendamisega ja lahtiühendamisega.
10. Seadme kasutamisel laste juuresolekul olge eriti tähelepanelikud.
11. Ärge kunagi sisestage seadme võredeste või muudesse osadesse kõrvalisi esemeid.
12. Kui seadmest hakkab levima ebatavalist lõhna või suitsu, eemaldage seade kohe elektrivõrgust ja külastage teeninduskeskust.
13. Ärge puhastage seadet veega.
14. Toidunõude ja õhupuhasti kõige madalama osa vaheline vahemaa peab olema vähemalt 750–800 mm (s.t. kui õhupuhasti on paigutatud elektri- või gaasipliidi kohale – minimaalne vahemaa on 750 mm, kui õhupuhasti on paigutatud söe- või õlipliidi kohale – minimaalne vahemaa on 800 mm). 750 mm vahemaad saab vähendada õhupuhasti mittepõlevate osade suhtes ja osade suhtes, mis on ohutud, madalapinge mõju all tingimusel, et need osad ei satu purunemisel kokkupuutesse kõrgepinge mõju all olevate osadega.
15. Ärge paigutage seadmele mistahes esemeid (näiteks vaase või küünlaid).
16. Õhupuhasti on ettenähtud kasutamiseks koduses majapidamises.
17. Enne puhastamist lülitage seade välja ning ühendage vooluvõrgust lahti. Puhastage seadet ainult vastavalt kasutusjuhendis kirjeldatud puhastamis- ja hooldusjuhiste! Vastasel korral või tekkida tulekahju oht!
18. Kasutage õhupuhastit ainult vastavalt selle kasutusjuhendi juhistele. Valmistaja ei vastuta seadme mittenõuetekohasest kasutamisest ja hooldamisest põhjustatud kahjude eest.
19. Seadet võivad kasutada 8 aastased ja vanemad lapsed, puudulike füüsiliste või vaimsete võimetega või ebapiisavate teadmistega või kogemustega isikud tingimusel, et nad on järelevalve all ning neile on selgitatud seadme ohutut kasutamist ning nad on teadlikud potentsiaalsetest riskidest. Ärge lubage lastel seadmega mängida. Puhastamis- ja hooldustoiminguid ei ole lubatud teostada alla 8 aastastel ja järelevalveta lastel. Hoidke alla 8 aastased lapsed seadmest ja selle toitejuhtmest eemal.



Tulekahju oht!

Vältige õhupuhasti alla flambeerimist. Ärge jätke praepanne järelevalveta, ülekuumenenud rasv või õli võivad süttida. Ärge jätke avatud leeki kunagi järelevalveta. Ärge lahkuge köögist praadimise ajal. Ärge kasutage õhupuhastit ilma rasvafiltriteta või määrdunud filtritega!



Tähelepanu! Kui kasutate seadet köögis, siis võivad seadme juurepääsetavad osad olla kuumad.



Tähelepanu: Seadme paigaldamise, hooldamise, piri asendamise ja muude tööde ajal tuleb seade toitevõrgust lahti ühendada.

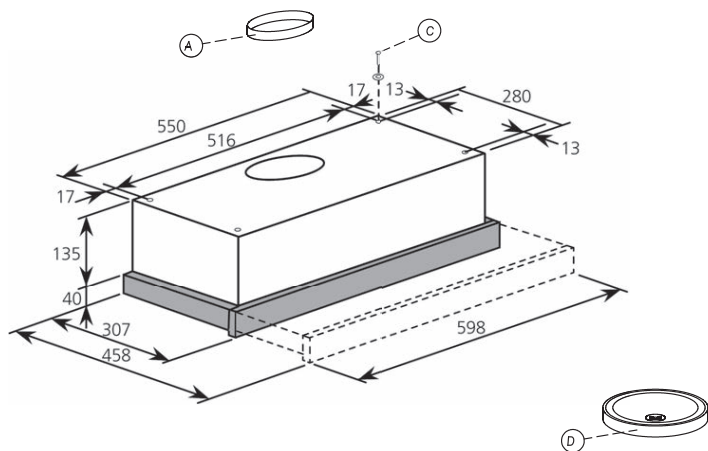
ET

ETTEVAATUST! HOIDKE KOTTI LASTELE KÄTTESAAMATUS KOHAS, KUNA ESINEB LÄMBUMISOHT.

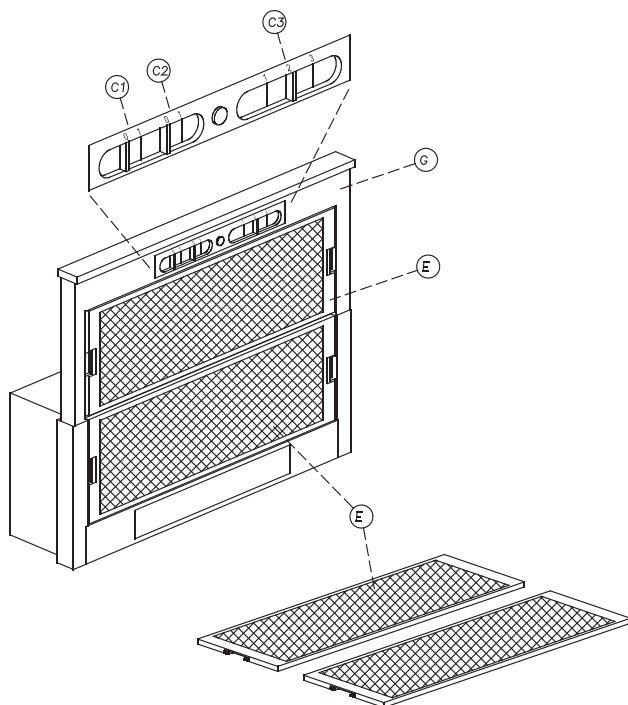
Do not immerse in water! – Ärge sukeldage vette!

KIRJELDUS

Joonis 1



Joonis 2



Kaasolevad tarvikud:

Tihendusriba 1 tükk

Kruvid 4 tükki

Elektripirnid 2 tükki

KASUTAMINE

Pärast nõuetekohast paigaldamist ja ühendamist toitevõrguga. Õhupuhasti on kasutusvalmis. Eemaldage ettevaatlikult pakkematerjal. Pakkematerjal võib olla lastele ohtlik! **Lämbumise oht!**

1. Tõmmake välja õhupuhasti võre.
2. Seadistage sissetõmbe kiirus ning lülitage ventilaatori nupp sisse.
3. Parema nähtavuse tagamiseks lülitage tuled sisse.

Õhupuhastit saab seadistada ka eelnevalt ja sisse/välja lülitamisi saab teostada võre sisse või välja võtmisega. Sissetõmbe sisselülitamisel süttib punane signaaltuli.

Valgustus

- O – Väljas
- I – Sees

Ventilatsioon ja sissetõmme

- O – Väljas
- I – Sees

Sissetõmbe kiirus

- I – Madal kiirus
- II – Keskmine kiirus
- III – Kõrge kiirus

PAIGALDAMINE

Enne õhupuhasti paigaldamist veenduge, et pliidi pinna ja õhupuhasti kõige madalama osa vahel on minimaalne lubatud vahemaa:

- elektri- ja gaasipliit: 750 mm
- söe- ja õlipliit: 800 mm

Ärge paigutage õhupuhastit restiga pliitide kohale.

Paigaldamisel olge ettevaatlik, kuna õhupuhasti sees on teravad servad ja nurgad.

Kasutage õhupuhastit tasasel, puhtal ja kuival pinnal.

Ärge eemaldage seadme katteid mistahes asjaoludel.

Õhupuhastit saab kasutada ringlus- või väljatõmberežiimil.

Väljatõmberežiim:

Väljatõmberežiimis eemaldavad 100–120 mm läbimүүduga tulekindlad torud suitsud ja aurud läbi sobiva väljundi. Paigaldatakse ainult alumiiniumist rasvafiltrid.

Vajadusel kasutage ühendusrõngast (A).

Ringlusrežiim:

Rasvad ja lõhnad filtreeritakse suitsudest rasva- ja söefiltrite abil ning õhk suunatakse tagasi kööki. Ringlusrežiimis paigaldatakse rasva kassetfiltrid ja söefiltrid. Filtrid ei pesta: See tuleb asendada iga 4 kuu järel. Sõe küllastusaste sõltub õhupuhasti kasutusajast, toiduvalmistamise viisist ja rasvafiltri puhastamise regulaarsusest.

1. Söefilter (C) paigaldatakse õhupuhasti sissetõmbesõlme.
2. Kõigepealt eemaldage kassetfiltrid (E).
3. Asetage söefilter sissetõmbesõlme keskele ning pöörake seda kuni kuulete klõpsu.

Õhu suunatakse ruumi ühendustoru kaudu, mida on pikendatud läbi paigaldatud kapi ning on ühendatud kaasasoleva paigaldusrõngaga (A-Joonis 1).

Tähelepanu: Kui samas ruumis kasutatakse seadmeid, mis vajavad põlemiseks õhku (näiteks gaasi-või õliahjud või tahke kütusega töötavad ahjud), siis võivad nad üksteist mõjutada (leegid tulevad välja, suitsud või suitsugaasid või leegid võivad sattuda ruumi). **Ohutuse tagamiseks peavad sellised ruumid olema varustatud katkematu õhuvarustusega, näiteks pidevalt avatud õhusavadega aknad, ukсед või seinad. See hoiab ära põlemisõhu puuduse ja leegi tagasitõmbe.**

Nende abinõude kavandamisel arvestage nende mõjudega hoone kogu ventilatsioonisüsteemile. Kahtluse korral võtke ühendust oma ventilatsioonispetsialistiga.

Ärge ühendage kunagi õhupuhasti väljundit ventilatsioonitorudega või olemasolevate kostendega! Ärge ühendage väljundtoru kuuma õhu ringlustoruga. Ventileeritud õhku tuleb suunata väliskeskkonda otse läbi eraldi ventilatsioonitoru.

Pärast sissetõmbe sisselülitamist, imetakse õhk ruumist. Tagage ruumis alati piisav ventileerimine. Õhupuhasti eemaldab õhust lõhnad, kuid mitte kogu veeauru. Kui kasutate õhupuhastit koos teiste seadmetega, mis kasutavad gaasi või teisi kütuseid, siis on vaja tagada piisav ventilatsioon (ei kehti seadmete kohta, mis suunavad õhu tagasi ruumi).

Õhu väljalasketoru ei tohi kunagi ühendada gaasi või muid kütuseid põletavate seadmete suitustorusse (välja arvatud seadmed, mis suunavad õhu tagasi ruumi).

Ohutus gaasi kasutamisel: Toidu valmistamisel gaasipõletiga, kasutage alati katteid!

Üluline teave! Soovitame seadet paigaldada kahekesi. Järgige kokkupaneku ja paigaldamise juhises kirjeldatud etappe.

Ühendamine toitevõrguga

Juhtmete ühendamist peab teostama kvalifitseeritud elektrik vastavalt kõikidele kehtivatele standarditele ja reeglitele.

Üluline teave! Paigaldamise ja hooldamise ajal ühendage seade alati toitevõrgust lahti. Soovitame seadme paigaldamise ajal eemaldada vooluringi sulavkaitse või lülitada välja kaitselüliti või lülitada välja hoone elektrivarustus.

Enne seintesse aukude puurimist veenduge anduri abil, et seintes ei ole elektrijuhtmeid, gaasi-või veetorusid jne., mida võib puurimise ajal kahjustada.

Ühendage toitejuhe seinapistikuga.

SININE – 0

PRUUN – pinge all

Kui kaasasolevate juhtmete värvid erinevad klemmide värvidest, siis toimige alljärgnevalt:

Pruun juhe – ühendage L märgistusega või punast värvi klemmiga.

Sinine juhe – ühendage N märgistusega või musta värvi klemmiga.

Kui neid ei ole, siis ühendage juhtmega standardne pistik, mille sildil on tähistatud nimikoormus. Toitevõrguga otsese ühenduse korral peab seadme ja toitevõrgu vahel olema omnipolaarne lüliti, mille kontaktide vahe on vähemalt 3 mm. Lüli peab vastama seadme andmeplaadil toodud koormusele ja kehtivatele määrustele. Vooluring peab olema varustatud 3 A nimirakendusvooluga sulavkaitsmega.

Tähelepanu: kui elektripirnid ei põle, siis veenduge, et nad on tihedalt sisse keeratud.

- Veenduge, et elektritoide vastab seadmele, vastasel juhul ärge ühendage.
- Veenduge, et juhtmed ei puuduta liikuvaid osi ning on kahjustamata.

Pirnide vahetamine

1. Ühendage õhupuhasti toitevõrgust lahti ning oodake kuni pirnid jahtuvad.
2. Eemaldage elektripirnide kate ning asendage elektripirnidega mille võimsus ei ületa 40W.
3. Asetage kate tagasi oma kohale.

Õhupuhasti paigaldamine

Õhupuhasti on ettenähtud paigaldamiseks kapile või muule toele.

1. Kinnitamiseks kasutage 4 kaasasolevat 6 mm läbimõõduga kruvi (C).
2. Õhupuhasti ja seina vahelise ava sulgemiseks kasutage tihendusriba (F).

PUHASTAMINE JA HOOLDAMINE

Seadme mitterüüetehohane puhastamine võib põhjustada tulekahju ja seadme talitushäireid.

Seadme puhastamise ajal ühendage seade alati toitevõrgust lahti. Kui seinapistik ei ole kättesaadav või kui seade on tugevasti kinnitatud, siis eemaldage hoone elektrikilbist sulavkaitse.

Hoidke õhupuhasti puhtana. Kogunenud rasv võib kuumenemisel süttida.

Pühkige pinda regulaarselt seebivees või muus üldpuhastusvahendis kergelt niisutatud pehme lapiga. Ärge kasutage kunagi küürimiskäsnaid, kemikaale, abrasiivseid puhastusvahendeid või tugevaid harjasid.

Metallist rasvafiltrid soovime puhastada iga viie kuu järel: Filtrisse kogunenud rasv ja tolm mõjutab otseselt väljatõmbe efektiivsust. Kui filtrit regulaarselt mitte puhastada, siis rasvajäägid (tuleohtlikud) küllastavad filtri ning põhjustavad seadme mootori ülekuumenemise ning võivad olla tuleohtlikud.

Filtri puhastamine: Leotage rasvafiltrit rasva lahustamiseks umbes 1 tunni jooksul sooja vee ja pesuaine lahuses, seejärel loputage veega ning vajadusel korra. Kuivatage filter enne paigaldamist.

Sõefilter

Sõefiltreid ei saa korduvkasutada. Sõefiltrid tuleb iga nelja kuu järel või vastavalt seadme kasutussagedusele välja vahetada.

VEAOTSING

Probleem	Põhjus	Abinõu
Õhupuhasti ei tööta.	Õhupuhasti ei ole ühendatud toitevõrguga.	Kontrollige ühendust toitevõrguga.
		Kontrollige, kas pealüliti on sisse lülitatud.
Õhuvool on nõrk.	Alumiiniumist rasvafiltrid on ummistunud.	Puhastage filtrid ning pärast kuivatamist paigutage tagasi oma kohale.
	Sõefiltrid on ummistunud.	Asendage sõefiltrid.
Õhuvool puudub täielikult.		Lülitage seade välja. Laske remondid teostada kogemustega tehnikul.
Mootor peatub mõne minuti jooksul.		Õhupuhasti on paigaldatud ahjule liiga lähedale.
		Köögis ei ole piisavat ventilatsiooni.
		Lülitage seade välja. Laske remondid teostada kogemustega tehnikul.
Toiduvalmistamise ajal on tugevad lõhnad.	Sõefiltrid ei ole paigaldatud.	Sõefiltreid tuleb regulaarselt asendada.

TEHNILISED ANDMED

Mudel	EFR 6176 SS
Toote EAN kood	8592131238428
Võimusastmed	3
Väljatõmbevõimsus korstnasse (m ³ /tunnis)	126/150/176
Müratase korstnasse sissetõmbe ajal (dB)	60/62/66
Imemisvõimsus ringlusrežiimis (m ³ /tunnis)	90/148/205
Müratase ringlusrežiimis (dB)	53/57/69
Mootorite arv	1
Tulede arv	1
Pirnide	arv
Rasvafilter	alumiinium
Rasvafiltri arv	2
Kaasaolevate söefiltri arv	1
Söefiltri valmistaja kaubamärk	02846762
Söefiltri ECG mudel	ECG EFR 6176 SS söefilter
Söefiltri ECG kood	8592131305748
Tagasivooluklapp	jah
Mõõdud (mm)	598 × 230 × 135
Mõõdud koos pakendiga (mm)	660 × 230 × 370
Kaal	7,5 kg
Kaal koos pakendiga	8,6 kg
Minimaalne vahemaa elektripliidist	70 cm
Minimaalne vahemaa gaasipliidist	70 cm
Väljalasketoru ääriku läbimõõt	120 mm
Nimivõimsus	165 W
Mootori võimsus	125 W
Valgustusvõimsus	40 W
Sulavkaitse	3 A
Toitepinge	220–240 V / 50 Hz
Toitejuhtme pikkus	1,8 m (koos pistikuga)

KASUTAMINE JA KASUTUSEST KÕRVALDAMINE

Pakkepaber ja lainepapp – viige jäätmejaama. Pakkekiled, PE kotid, plastist osad – visake plasti ringlussevõtu konteineritesse.

TOOTE KASUTUSEST KÕRVALDAMINE TÕÕEA LÕPUS

Elektri- ja elektroonikaseadmete kasutusest kõrvaldamine (kehtib EL-i liikmesriikides ja teistes Euroopa riikides, kus rakendatakse ringlussevõtusüsteemi)

Näidatud sümbol tootel või pakett tähendab, et toodet ei tohiks käidelda nagu olmejäätmeid. Viige toode elektri- ja elektroonikaseadmetele ettenähtud ringlussevõtupunkti. Vältige võimalikke negatiivseid mõjusid inimese tervisele ja keskkonnale, tagades oma toote korraliku ringlussevõtu.

Ringlussevõtt aitab säilitada loodusvarasid. Lisateavet selle toote ringlussevõtu kohta saate oma kohalikust omavalitsusest, olmejäätmete käitlemise ettevõttest või poest, kust te toote ostsite.

See toode vastab Euroopa Liidu elektromagnetilise ühilduvuse ja elektriohutuse direktiivi nõuetele.

Teksti ja tehniliste parameetrite muutmise õigused on reserveeritud.



08/05





ENERG Y IJA
енергия · енерґія IE IA

ECG

EFR 6176 SS



97
kWh/annum

ABCDEF**G**

ABCDEF**G**

ABCDEF**G**

66dB

65/2014

ET

K+B Progres

K+B Progres, a.s. (dále jen K+B), IČO: 61860123

Sídlo: U Expertu 91, 250 69 Klíčany, okr. Praha – východ, zapsaná
v Obchodním rejstříku u Městského soudu v Praze, oddíl B, vložka 2902

ZÁRUČNÍ LIST

Označení výrobku:

Název:

Výrobní číslo:

Datum prodeje:

Razítko prodejny
prodávajícího:

Čitelný podpis
prodávajícího:

Vážený zákazníku,

děkujeme, že jste se rozhodl zakoupit si výrobek importovaný naší firmou, a že jste tak učinil po pečlivém zvážení, jaké má technické parametry a pro jaký účel jej budete používat. Dovoľte, abychom přispěli k Vaší pozdější spokojenosti se zakoupeným výrobkem, následujícími informacemi:

- Před prvním uvedením výrobku do provozu si pečlivě přečtěte přiložený český návod k jeho obsluze a důsledně ho dodržujte.
- Vámi zakoupený výrobek je určen pro běžné domácí používání. Pro profesionální použití jsou určeny výrobky specializovaných firem.

Další informace Vám poskytneme:

Infolinka K+B

Tel. 800 231 231 (Po–Čt 8:00–18:00, Pá 8:00–16:00), e-mail: servis@bmkserwis.cz

Záruční podmínky:

I. Úvodní ustanovení

1. Záruční podmínky blíže vymezují některá vzájemná práva a povinnosti prodávajícího a kupujícího.
2. Záruční podmínky se vztahují na věci, u nichž jsou uplatňována práva kupujícího z odpovědnosti za vady v záruční době.
3. Prodávající odpovídá za vady, které se projeví po převzetí věci kupujícím v záruční době.
4. U věcí prodávaných za nižší cenu se záruka nevztahuje na vady, pro které byla nižší cena sjednána.

II. Převzetí zboží

1. Kupující je povinen prohlédnout věc bezprostředně při jejím převzetí v prodejní prodávajícího nebo při jejím převzetí od dopravce.
2. Jsou-li zjištěny zjevné vady věci, za které se považují všechny vady zjistitelné při převzetí věci, je kupující oprávněn požadovat od prodávajícího v prodejní, dodání věci bezvadné a pokud mu je věc dopravována na jím určené místo, je kupující povinen vyhotovit záznam o charakteru a rozsahu zjištěných vad, který potvrdí dopravce svým podpisem. Kupující je oprávněn v tomto případě věc nepřevzít a požadovat dodání věci bez vad.

III. Záruční podmínky

1. Vyskytnou-li se po převzetí věci kupujícím vady věci v záruční době, je kupující oprávněn vady reklamovat. Prodávající odpovídá kupujícím za to, že prodávaná věc je při převzetí kupujícím bez vad.
2. Délka záruční doby je dána příslušnou právní normou a začíná běžet od data převzetí věci kupujícím resp. od data prodeje.
3. Záruční doba se prodlužuje o dobu, po kterou byla věc v záruční opravě. V případě výměny vadné věci za bezvadnou, běží od jejího převzetí kupujícímu nová záruční doba.

IV. Reklamacce

1. Při zjištění vad v záruční době, je kupující oprávněn vady reklamovat přímo v autorizovaných servicech, které jsou specifikovány na webových stránkách té které obchodní značky nebo je na dotaz kupujícího označí prodávající.
2. Reklamacce lze také uplatnit v prodejní prodávajícího. V případě uplatnění reklamacce přímo v autorizovaném servisu se vyřízení reklamacce značně urychlí.
3. Kupující je povinen věrohodným způsobem prokázat, že odpovědnost za vady věci uplatňuje v záruční době u prodávajícího, kde tuto věc zakoupil, tj. zejména předložením vyplněného záručního listu a dokladu o zaplacení kupní ceny. V případě, že věc při převzetí kupujícím není ve shodě s kupní smlouvou, má kupující právo na to, aby prodávající bezplatně a bez zbytečného odkladu uvedl věc do stavu odpovídajícího kupní smlouvě, a to dle požadavků kupujícího buď výměnou věci nebo její opravou a v případě, že takový postup není možný může kupující požadovat přiměřenou slevu z ceny věci nebo od smlouvy odstoupit.
4. Jde-li o vadu odstranitelnou, má kupující právo na její bezplatné odstranění bez zbytečného odkladu, nejpozději v zákonné lhůtě, pokud se prodávající s kupujícím nedohodne na delší lhůtě nebo na výměnu věci či její součástí nebo na slevě z ceny věci. V případě, že vady nebudou odstraněny řádně a včas má kupující stejná práva, jako v případě neodstranitelné vady.
5. V případě zjištění neodstranitelné vady, která brání tomu, aby věc mohla být užívána řádně jako věc bez vady (na základě písemného posouzení autorizovaného servisního střediska, pokud si to vyžaduje povaha věci), má kupující právo na její výměnu nebo má právo od smlouvy odstoupit. Táž práva přísluší kupujícímu, jde-li sice o vady odstranitelné, avšak kupující nemůže věc pro opětovně vyskytnutí vady po opravě nebo pro větší počet vad věc řádně užívat.
6. V případě oprávněného odstoupení od smlouvy za podmínek stanovených platnými právními předpisy, se smlouva od počátku ruší a smluvní strany jsou si povinny vrátit vzájemná plnění.
7. Pokud byla reklamacce věci posouzena jako neoprávněná, kdy závada vznikla, např. nesprávným použitím, nesprávnou montáží, chybnou manipulací apod., servisní středisko vrátí kupujícímu věc neopravenou. Na písemnou žádost kupujícího může servisní středisko věc opravit na náklady kupujícího.
8. Záruka se nevztahuje na běžné opotřebení věci nebo její součástí způsobené obvyklým používáním nebo na vadu, pro kterou byla věc prodána za nižší cenu.

V. Záruka

1. Prodávající neposkytuje záruku na reklamované vady v případě, že kupující:
 - a. nedodrží podmínky pro odbornou montáž, instalaci nebo údržbu reklamovaného zboží,
 - b. poruší ochranné pečete nebo nálepky na reklamovaném zboží,
 - c. použil reklamované zboží k jinému než obvyklému účelu nebo za podmínek, které neodpovídají parametrům uvedeným v dokumentaci ke zboží a důsledkem toho vada vznikla. Výrobek je určen pro použití v domácnosti.
 - d. pozmění údaje v záručním listě nebo v dokladu o koupi za účelem získání výhody reklamovat vady zboží.
2. Záruka se nevztahuje na vady reklamovaného zboží :
 - a. způsobené živelnou katastrofou, povětrnostními vlivy, mechanickým opotřebením nebo poškozením, elektrostatickým nábojem,
 - b. způsobené spotřebou spotřebního materiálu jako jsou zejména tonery, pásy, tiskové hlavy, skenovací hlavy, magnetické nosiče, náplně, baterie, lampy atd.
3. Za vadu se nepovažuje pokud se u LCD monitoru a televizoru neprojevív závada tří a více barevných pixelů nebo šesti a více subpixelů (dle ISO 13406-2).
4. O každé reklamované vadě a způsobu vyřízení reklamacce, musí být vyhotoven písemný protokol.
5. Práva z odpovědnosti za vady věci zaniknou, nebyla-li uplatněna v záruční době.

VI. Závěrečná ustanovení

1. Záruční podmínky se řídí platnými právními normami právního řádu České republiky.
2. Kupující prohlašuje, že kupní smlouvu uzavřel po zralé úvaze, že výše specifikovanou věc prohlédl, vyzkoušel její funkčnost, seznámil se s její obsluhou, uvedením do provozu a záručními podmínkami, a že prodaná věc je při převzetí ve shodě s kupní smlouvou a že je bez vad.

Podpis kupujícího:

Upozornění pro prodejce:

Pro případné uplatnění reklamacce ještě před prodejem výrobku spotřebiteli (předprodejní záruka) požaduje firma K+B kompletní nepoužívaný výrobek v originálním nepoškozeném obalu, řádně vyplněný reklamační protokol, kopii dokladu prokazujícího převzetí výrobku prodejcem a tento záruční list. Předprodejní záruční doba na tento výrobek je jeden rok od nabytí výrobku prodejcem od dodavatele. K+B přebírá za prodejce odpovědnost za vady prodaného výrobku spotřebiteli ve výše uvedeném rozsahu za podmínek uvedených na tomto záručním listě pouze tehdy, byl-li tento výrobek prodán spotřebiteli v době trvání předprodejní záruky.

K+B Progres

K+B Progres, a. s. (ďalej len K+B), IČO: 61860123

Sídlo: U Expertu 91, 250 69 Klíčany, okr. Praha – východ, zapísaná
v Obchodnom registri Mestského súdu v Prahe, oddiel B, vložka 2902

ZÁRUČNÝ LIST

Označenie výrobku:

Názov:

Výrobné číslo:

Dátum predaja:

Pečiatka predajne
predávajúceho:

Čitateľný podpis
predávajúceho:

Vážený zákazník,

ďakujeme, že ste sa rozhodli zakúpiť si výrobok importovaný našou firmou a že ste tak urobili po starostlivom zvážení, aké má technické parametre a na aký účel ho budete používať. Dovoľte, aby sme prispeli k vašej neskoršej spokojnosti so zakúpeným výrobkom nasledujúcimi informáciami:

- Pred prvým uvedením výrobku do prevádzky si starostlivo prečítajte priložený slovenský návod na jeho obsluhu a dôsledne ho dodržujte.
- Vami kúpený výrobok je určený na bežné domáce používanie. Na profesionálne použitie sú určené výrobky špecializovaných firiem.

Ďalšie informácie vám poskytne:

Generálne zastúpenie pre SR: K+B Elektro-Media, k.s.

Infolinka K+B:

Tel.: 0800 333 003 (Po – Pi 8:00 – 17:00 hod.), fax: +421 232 113 418, e-mail: servis-ecg@k-b.sk

Záručné podmienky:

I. Úvodné ustanovenia

1. Záručné podmienky bližšie vymedzujú niektoré vzájomné práva a povinnosti predávajúceho a kupujúceho.
2. Záručné podmienky sa vzťahujú na veci, pri ktorých sú uplatňované práva kupujúceho zo zodpovednosti za chyby v záručnej lehote.
3. Predávajúci zodpovedá za chyby, ktoré sa prejavia po prevzatí veci kupujúcim v záručnej lehote.
4. Pri veciach predávaných za nižšiu cenu sa záruka nevzťahuje na chyby, pre ktoré bola nižšia cena dohodnutá.

II. Prevzatie tovaru

1. Kupujúci je povinný prehladnúť vec bezprostredne pri jej prevzatí v predajni predávajúceho alebo pri jej prevzatí od dopravcu.
2. Ak sú zistené zjavné chyby veci, za ktoré sa považujú všetky chyby zisťiteľné pri prevzatí veci, je kupujúci oprávnený požadovať od predávajúceho v predajni dodanie veci bezchybnej a pokiaľ mu je vec dopravovaná na ním určené miesto, je kupujúci povinný vyhotoviť záznam o charaktere a rozsahu zistených chýb, ktorý potvrdí dopravca svojím podpisom. Kupujúci je oprávnený v tomto prípade vec neprevziať a požadovať dodanie veci bez chýb.

III. Záručné podmienky

1. Ak sa vyskytnú po prevzatí veci kupujúcim chyby veci v záručnej lehote, je kupujúci oprávnený chyby reklamovať. Predávajúci zodpovedá kupujúcemu za to, že predávaná vec je pri prevzatí kupujúcim bez chýb.
2. Dĺžka záručnej lehoty je daná príslušnou právnou normou a začína bežať od dátumu prevzatia veci kupujúcim resp. od dátumu predaja.
3. Záručná lehota sa predlžuje o čas, keď bola vec v záručnej opravě. V prípade výmeny chybnéj veci za bezchybnú, beží od jej prevzatia kupujúcemu nová záručná lehota.

IV. Reklamácie

1. Pri zistení chýb v záručnej lehote, je kupujúci oprávnený chyby reklamovať priamo v autorizovaných servisoch, ktoré sú špecifikované na webových stránkach tej-ktorej obchodnej značky alebo ich na požiadanie kupujúceho označí predávajúci.
2. Reklamáciu je možné tiež uplatniť v predajni predávajúceho. V prípade uplatnenia reklamácie priamo v autorizovanom servise sa vybavenie reklamácie značne urýchli.
3. Kupujúci je povinný vierohodným spôsobom preukázať, že zodpovednosť za chyby veci uplatňuje v záručnej lehote u predávajúceho, kde túto vec zakúpil, t. j. najmä predložením vyplneného záručného listu a dokladu o zaplatení kúpnej ceny. V prípade, že vec pri prevzatí kupujúcim nie je v zhode s kúpnuou zmluvou, má kupujúci právo na to, aby predávajúci bezplatne a bez zbytočného odkladu uviedol vec do stavu zodpovedajúceho kúpnej zmluve, a to podľa požiadaviek kupujúceho buď výmenou veci alebo jej opravou a v prípade, že taký postup nie je možný, môže kupujúci požadovať primeranú zľavu z ceny veci alebo od zmluvy odstúpiť.
4. Ak ide o chybu odstrániteľnú, má kupujúci právo na jej bezplatné odstránenie bez zbytočného odkladu, najneskôr v zákonnej lehote, pokiaľ sa predávajúci s kupujúcim nedohodnú na dlhšej lehote alebo na výmenu veci či jej súčasť alebo na zľavu z ceny veci. V prípade, že chyby nebudú odstránené riadne a včas, má kupujúci rovnaké práva, ako v prípade neodstrániteľnej chyby.
5. V prípade zistenia neodstrániteľnej chyby, ktorá bráni tomu, aby vec mohla byť užívaná riadne ako vec bez chyby (na základe príslušného posúdenia autorizovaného servisného strediska, pokiaľ si to vyžaduje povaha veci), má kupujúci právo na jej výmenu alebo má právo od zmluvy odstúpiť. Tie isté práva patria kupujúcemu, ak ide síce o chyby odstrániteľné, avšak kupujúci nemôže vec pre opätovné vyskytnutie chyby po opravě alebo pre väčší počet chýb vec riadne užívať.
6. V prípade oprávneného odstúpenia od zmluvy za podmienok stanovených platnými právnymi predpismi, sa zmluva od začiatku ruší a zmluvné strany sú si povinné vrátiť vzájomné plnenia.
7. Pokiaľ bola reklamácia veci posúdená ako neoprávnená, keď porucha vznikla napr. nesprávnym použitím, nesprávnou montážou, chybnou manipuláciou a pod., servisné stredisko vráti kupujúcemu vec neopravenú. Na písomnú žiadosť kupujúceho môže servisné stredisko vec opraviť na náklady kupujúceho.
8. Záruka sa nevzťahuje na bežné opotrebovanie veci alebo jej súčasť spôsobené obvyklým používaním alebo na chybu, pre ktorú bola vec predaná za nižšiu cenu.

V. Záruka

1. Predávajúci neposkytuje záruku na reklamované chyby v prípade, že kupujúci:
 - a. nedodrží podmienky pre odbornú montáž, inštaláciu alebo údržbu reklamovaného tovaru,
 - b. poruší ochranné pečate alebo nálepky na reklamovanom tovare,
 - c. použil reklamovaný tovar na iný než obvyklý účel alebo za podmienok, ktoré nezodpovedajú parametrom uvedeným v dokumentácii k tovaru a dôsledkom toho chyba vznikla. Výrobok je určený na použitie v domácnosti.
 - d. pozmení údaje v záručnom liste alebo v doklade o kúpe s cieľom získania výhody reklamovať chyby tovaru.
2. Záruka sa nevzťahuje na chyby reklamovaného tovaru:
 - a. spôsobené živelnou katastrofou, poveternostnými vplyvmi, mechanickým opotrebovaním alebo poškodením, elektrostatickým nábojom,
 - b. spôsobené spotrebou spotrebného materiálu ako sú najmä tonery, pásky, tlačové hlavy, skenovací hlavy, magnetické nosiče, náplne, batérie, lampy atd.
3. Za chybu sa nepovažuje, pokiaľ sa pri LCD monitore a televízore neprejaví chyba troch a viacerých farebných pixlov alebo šiestich a viac subpixlov (podľa ISO 13406-2).
4. O každej reklamovanej chybe a spôsobe vybavenia reklamácie musí byť vyhotovený písomný protokol.
5. Práva zo zodpovednosti za chyby veci zaniknú, ak neboli uplatnené v záručnej lehote.

VI. Záverečné ustanovenia

1. Záručné podmienky sa riadia platnými právnymi normami právneho poriadku Slovenskej republiky.
2. Kupujúci vyhlasuje, že kúpnu zmluvu uzavrel po zrejlej úvaha, že vyššie špecifikovanú vec prehladal, vyskúšal jej funkčnosť, zoznamil sa s jej obsluhou, uvedením do prevádzky a záručnými podmienkami, a že predaná vec je pri prevzatí v zhode s kúpnuou zmluvou a že je bez chýb.

Podpis kupujúceho:

Upozornenie pre predajcu:

Pre prípadné uplatnenie reklamácie ešte pred predajom výrobku spotrebiteľovi (predpredajná záruka) požaduje firma K+B kompletný nepoužívaný výrobok v originálnom nepoškodenom obale, riadne vyplnený reklamačný protokol, kópiu dokladu preukazujúceho prevzatie výrobku predajcom a tento záručný list. Predpredajná záručná lehota na tento výrobok je jeden rok od nadobudnutia výrobku predajcom od dodávateľa. K+B preberá za predajcu zodpovednosť za chyby predaného výrobku spotrebiteľovi vo vyššie uvedenom rozsahu za podmienok uvedených na tomto záručnom liste iba vtedy, ak bol tento výrobok predaný spotrebiteľovi v čase trvania predpredajnej záruky.

www.ecg.cz

Výhradní zastoupení pro ČR:

K+B Progres, a.s.
U Expertu 91
250 69 Klíčany

servisní linka: 800 231 231
e-mail: servis@bmk servis.cz
Infolinka K+B: 800 121 120
email: reklamace@kbexpert.cz

CZ

Distribútor pre SR:

K+B Elektro – Media, k.s.
Mlynské Nivy 73
821 05 Bratislava

tel.: +421 232 113 410
e-mail: ECG@kbexpert.cz

SK

K+B Progres, a.s.
U Expertu 91
250 69 Klíčany

el. paštas: ECG@kbexpert.cz

LT

K+B Progres, a.s.
U Expertu 91
250 69 Klíčany

e-pasts: ECG@kbexpert.cz

LV

K+B Progres, a.s.
U Expertu 91
250 69 Klíčany, Czech Rep.

e-post: ECG@kbexpert.cz

ET

■ Dovožce neručí za tiskové chyby obsažené v návodu k použití výrobku. ■ Dovožca neručí za tlačové chyby obsiahnuté v návode na použitie výrobku. ■ Importuotojas neapsiima atsakomybės dėl spausdinimo klaidų, pasitaikančių gaminio naudotojo vadove. ■ Ražotājs neuzņemas atbildību par drukas kļūdām ierīces rokasgrāmātā. ■ Importija ei vastuta toote kasutusjuhendis leiduvate trükivigade eest.