

ZS 1420/1421

CZ

ZASTŘIHOVAČ VOUSŮ
NÁVOD K OBSLUZE

SK

ZASTRIHÁVAČ FÚZOV
NÁVOD NA OBSLUHU

HR/BIH

TRIMER ZA BRADU
UPUTE ZA UPORABU

SI

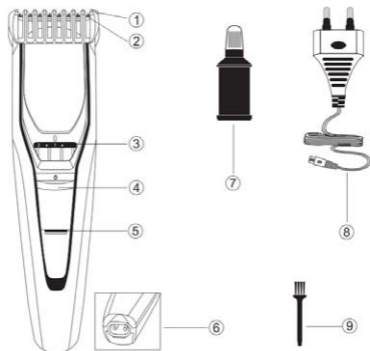
PRIREZOVALNIK BRADE
NAVODILA

SR/MNE

TRIMER ZA BRADU
UPUTSTVO ZA UPOTREBU

▪ Před uvedením výrobku do provozu si důkladně přečtěte tento návod a bezpečnostní pokyny, které jsou v tomto návodu obsaženy. Návod musí být vždy přiložen k přístroji. ▪ Před uvedením výrobku do prevádzky si dôkladne prečítajte tento návod a bezpečnostné pokyny, ktoré sú v tomto návode obsiahnuté. Návod musí byť vždy priložený k prístroju. ▪ Uvijek pročitajte sigurnosne upute i upute za uporabu prije prvog korištenja vašeg uređaja. Upute moraju uvijek biti priložene. ▪ Pred vklopom izdelka temeljito preberite ta navodila in varnostne napotke, ki so navedeni v teh navodilih. Navodila morajo biti vedno priložena k napravi. ▪ Uvek pažljivo pročitajte uputstva za sigurnost i upotrebu pre upotrebe uređaja po prvi put. Korisničko uputstvo mora uvek biti priloženo.

OBRÁZEK 1 / OBRÁZOK 1 / SLIKA 1 / SLIKA 1 / SLIKA 1



CZ

1. Hřebenový nástavec
2. Hlava s břity
3. Kolečko nastavení délky stříhu s uzamčením nastavené délky
4. Zapínač On/Off
5. Kontrolka zapnutí
6. Zdířka na nabíjecí kabel
7. Mazací olej
8. Nabíjecí kabel
9. Čistící kartáček

SK

1. Hrebeňový násadec
2. Hlava s čepeľami
3. Koliesko nastavenia dĺžky strihu s uzamknutím nastavenej dĺžky
4. Zapínač On/Off
5. Kontrolka zapnutia
6. Zdieľka na nabíjaci kábel
7. Mazací olej
8. Nabíjaci kábel
9. Čistiaca kefka

HR/BIH

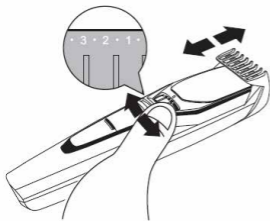
1. Češljevi za šišanje
2. Glava s noževima
3. Kotačić za podešavanje duljine podrezivanja s blokiranjem postavljene duljine
4. Prekidač On/Off
5. Kontrolna žaruljica
6. Utičnica za kabl za napajanje
7. Ulje za podmazivanje
8. Kabel za punjenje
9. Četkica za čišćenje

SI

1. Glavničast nastavek
2. Glava z rezili
3. Kolesce za nastavitve dolžine striženja z možnostjo zaklenitve nastavljenе dolžine
4. Stikalo On/Off
5. Kontrolna lučka vklopa
6. Reža za polnilni kabl
7. Mazalno olje
8. Polnilni kabl
9. Čistilna krtača

SR/MNE

1. Češljevi za šišanje
2. Glava s noževima
3. Točkić za podešavanje dužine sečenja s blokiranjem postavljene dužine
4. Prekidač On/Off
5. Kontrolna lampica
6. Utičnica za kabl za napajanje
7. Ulje za podmazivanje
8. Kabl za punjenje
9. Četkica za čišćenje

OBRÁZEK 2 / OBRÁZOK 2 / SLIKA 2 / SLIKA 2 / SLIKA 2

A	B	A	B
•	0,5 mm	•	5,5 mm
1	1 mm	6	6 mm
•	1,5 mm	•	6,5 mm
2	2 mm	7	7 mm
•	2,5 mm	•	7,5 mm
3	3 mm	8	8 mm
•	3,5 mm	•	8,5 mm
4	4 mm	9	9 mm
•	4,5 mm	•	9,5 mm
5	5 mm	10	10 mm

Čtěte pozorně a uschovejte pro budoucí potřebu!

Varování: Bezpečnostní opatření a pokyny uvedené v tomto návodu nezahrnují všechny možné podmínky a situace, ke kterým může dojít. Uživatel musí pochopit, že faktorem, který nelze zabudovat do žádného z výrobků, je zdravý rozum, opatrnost a péče. Tyto faktory tedy musí být zajištěny uživatelem/ uživateli používajícími a obsluhujícími toto zařízení. Neodpovídáme za škody způsobené během přepravy, nesprávným používáním, kolísáním napětí nebo změnou či úpravou jakékoliv části zařízení. Před prvním použitím přístroje čtěte pozorně návod k obsluze a zajistěte dodržování bezpečnostních pokynů! Přístroj smí být použit pouze způsobem uvedeným v tomto návodu. • Návod uschovejte k dalšímu použití. Pokud přístroj předáváte jiné osobě, přiložte prosím tento návod.

BEZPEČNOSTNÍ POKYNY

Zastříhovač vousů používejte pouze na suché vousy. Příklad je navržen pro použití v domácnosti a nesmí být používán pro komerční účely. Příklad smí být používán pouze ve vnitřních prostorách.

- **Možné způsoby nesprávného použití:** nepoužívejte přístroj ke stříhání umělých vlasů nebo zvířecí srsti.

- **Pokyny pro bezpečnou obsluhu:** pro připojení k elektrické síti používejte pouze dodávaný originální zdroj napájení.
- Tento spotřebič mohou používat děti ve věku 8 let a starší a osoby se sníženými fyzickými či mentálními schopnostmi nebo nedostatkem zkušeností a znalostí, pokud jsou pod dozorem nebo byly poučeny o používání spotřebiče bezpečným způsobem a rozumí případným nebezpečím. Děti si se spotřebičem nesmějí hrát. Čištění a údržbu prováděnou uživatelem nesmějí provádět děti, pokud nejsou starší 8 let a pod dozorem. Děti mladší 8 let se musí

držet mimo dosah spotřebiče a jeho
přívodu • Příklad uchovávejte v suchu.
• **NEBEZPEČÍ úrazu elektrickým
proudem v důsledku vlhkosti (při
nabíjení).** • Nikdy přístroj nepokládejte
tak, že by mohl spadnout do vody,
zatímco je stále připojený k napájecímu
kabelu. • Chraňte přístroj před vlhkem,
kapající nebo stříkající vodou. • Nikdy se
nedotýkejte přístroje mokřýma rukama.
• Příklad ani napájecí kabel nesmějí být
ponořovány do vody ani jiných kapalin ani
oplachovány pod tekoucí vodou. • Pokud
dojde k pádu přístroje do vody, ihned
odpojte kabel ze sítě, a až poté vyjměte
příklad z vody. Příklad poté nepoužívejte,
ale nechte ho zkontrolovat odborným
technikem. • Pokud vnikne do přístroje
či napájecího kabelu kapalina, nechte ho
před opětovným zapnutím zkontrolovat.
• Pokud přístroj používáte v koupelně,
napájecí kabel musí být po použití odpojen
od sítě, protože blízkost vody představuje
riziko, i když je přístroj vypnutý. • Dříve

než zastřihovač poprvé připojíte do sítě, ujistěte se, že napětí vaší sítě odpovídá provoznímu napětí uvedenému na štítku přístroje. Zásuvka musí být instalována podle platné elektrotechnické normy ČSN. • **NEBEZPEČÍ úrazu elektrickým proudem.** • Nepoužívejte zastřihovač, pokud přístroj nebo napájecí kabel nesou viditelné známky poškození, nebo pokud jste ho upustili. • Připojte nejprve konektor kabelu k přístroji a pak teprve zástrčku kabelu do elektrické sítě. • Elektrická zásuvka musí být po připojení stále snadno přístupná. • Zajistěte, aby nemohlo dojít k poškození kabelu ostrými hranami nebo horkými povrchy. • Vyjměte kabel z elektrické zásuvky po každém nabíjení, v případě poruchy a během bouřek. • Při odpojování nikdy netahejte za kabel, ale uchopte jej za vidlici. • Abyste zabránili veškerým rizikům, neprovádějte žádné změny přístroje ani příslušenství. Opravy musí být provedeny specializovanou firmou. • **NEBEZPEČÍ!**

Při manipulaci s akumulátory Ni-Mh dodržujte následující pokyny: Nabíjejte přístroj pouze pomocí originálního zdroje napájení. • Chraňte akumulátory před mechanickým poškozením. • Přístroj nevystavujte přímému slunci ani vysokým teplotám. Pokud se přístroj zahřeje na více než 125 °C, články se mohou vznítit. • Nenechávejte přístroj v blízkosti zdroje hoření, mohlo by dojít ke vznícení. Pro hašení lze použít běžná hasiva (práškové hasicí přístroje s hasicím práškem ABC, hasicí přístroje s CO₂). • Pokud z akumulátorů vyteče kapalina, zabraňte styku s očima, sliznicemi a pokožkou a rovněž vdechování výparů. Postiženou oblast je třeba ihned opláchnout velkým množstvím čisté vody. V každém případě se obraťte na lékaře. • Uniklé kapaliny musí být absorbovány pomocí absorpční látky a řádně zlikvidovány. • Otevřené články jsou nebezpečný odpad, a proto musí být řádně zlikvidovány. **VÝSTRAHA! Nebezpečí pořezání.** • Břity jsou velmi

ostré. Manipulujte s nimi opatrně. • Nepoužívejte přístroj s poškozenou hlavou či nástavcem. • Před čištěním přístroj vždy vypněte. • **VÝSTRAHA! Nebezpečí zranění.** • Nepoužívejte přístroj na otevřených zraněních, řezných ranách, slunečních spáleninách a puchýřích. • **VÝSTRAHA! Nebezpečí poranění olejem zastříhovače.** • Malou nádobku s olejem uchovávejte mimo dosah dětí. • Zabraňte styku oleje zastříhovače s očima. Pokud olej zastříhovače vnikne do očí, ihned je vypláchněte velkým množstvím vody a zcela se zbavte oleje. • Olej zastříhovače nikdy nepolykejte. • **UPOZORNĚNÍ! Škody na majetku.** • Používejte pouze originální příslušenství. • Nikdy nepokládejte přístroj na horké povrchy (např. varné desky) nebo do blízkosti zdrojů tepla či otevřeného ohně. • Nezakrývejte zdroj napájení, aby nedošlo k přehřátí. • Nepoužívejte hrubé nebo abrazivní čisticí prostředky.

Před prvním použitím

- Po přepravě nebo skladování v chladných podmínkách je třeba nechat přístroj alespoň 2 hodiny aklimatizovat při pokojové teplotě.

NABÍJENÍ

Nabíjení

UPOZORNĚNÍ! Škody na majetku

Pamatujte, že kapacita akumulátoru se po delších obdobích skladování zkrátí. Proto by mělo být zabráněno dlouhým dobám nabíjení z důvodu přerušení mezi nabíjecími a vybíjecími cykly. Před prvním dobitím doporučujeme baterii úplně vybit. Zastříhovač nenabíjejte déle než 24 hodin v kuse. Nenechávejte zastříhovač permanentně zapojený do nabíjecího kabelu.

UPOZORNĚNÍ: K dobíjení používejte výhradně nabíjecí kabel dodávaný spolu se zastříhovačem. Před nabíjením se ujistěte, že je vypínač v poloze „OFF“.

POZNÁMKY

Připojte napájecí kabel ke strojku. Připojte napájecí kabel k snadno přístupné elektrické zásuvce. Po zapojení kabelu do elektrické sítě trvale svítí červená dioda na těle zastříhovače. Pro prodloužení životnosti baterie doporučujeme následující časy nabíjení:

První nabíjení – doba nabíjení cca 12 hodin

Každé další nabíjení – doba nabíjení cca 8 hodin

1× za půl roku – doporučujeme prodloužit nabíjení cca na 12 hodin

Upozornění: Červená dioda trvale svítí i po úplném nabití.

Doba provozu s plně nabitým akumulátorem je asi 35-40 minut.

POUŽÍVÁNÍ

POZNÁMKY:

Stříhané vousy musí být suché. • Délka stříhu se může lišit dle úhlu stříhání. • Nejprve začněte s hřebenovým nástavcem nastaveném na

nejdelší stříh, a poté v průběhu stříhání postupně používejte kratší délky stříhu. • Příklad zapnete posunutím vypínače do polohy ON. • Před prvním stříháním zapnete zastříhovač posunutím vypínače do polohy ON a ujistěte se, že přístroj pracuje normálně a břity se hladce pohybují.

Nastavení délky stříhu (viz obrázek č. 2)

Pro minimální délku stříhu je možno použít zastříhovač bez hřebenového nástavce. Pro úplné sejmutí hřebenového nástavce lehce zatlačte palcem na nástavec ze zadní strany strojek dokud se neuvolní z pojistky. Délku stříhu na nástavci nastavíte pootočením kolečka č. 3 po směru či v proti směru hodinových ručiček oproti značce na těle zastříhovače. Každý stupeň nastavení viz sloupec „A“ odpovídá konkrétní délce stříhu v mm viz sloupec „B“ v tabulce **Nastavení délky stříhu.**

Zastříhování vousů

Před stříháním se ujistěte, že jsou vousy čisté a suché. Vousy zastříhávejte po směru růstu.

POZNÁMKA: Během přestávek ve stříhání zastříhovač vždy vypínejte.

ČIŠTĚNÍ A ÚDRŽBA

Vypněte přístroj. • Odnímatelný hřebenový nástavec vyjměte a opláchněte vodou. Před montáží zpět jej nechte důkladně oschnout. • Na vyčištění stříhací hlavy s břity použijte přiložený čistící kartáček. • Nikdy nečistěte hlavu s břity vodou, nebo jinou tekutinou. • Po každém použití doporučujeme jemně promazat pohyblivé zuby stříhacích břitů silikonovým olejem. • Můžete použít přiložený olej. • Používejte pouze olej bez kyselin. • K mazání **NEPOUŽÍVEJTE** rostlinné oleje, tuk, nebo oleje s rozpouštědly. Rozpouštědla se odpaří a zanechají silnou vrstvu maziva, která může zpomalovat pohyb břitů. • Jemným tlakem na břity ze spodní strany odklopte hlavu a promažte pohyblivé části mechanismu.

- Přebytečné mazivo odstraňte suchým hadříkem z nežmolčující tkaniny.

ŘEŠENÍ POTÍŽÍ

NEBEZPEČÍ!

Nepokoušejte se přístroj opravovat sami. Vždy, když dojde k závadě, vytáhněte zástrčku z elektrické zásuvky.

Závada:	Zkontrolujte následující:
Přístroj nefunguje	Není vybitý akumulátor?
Hlavy zastříhovače nefungují hladce	Jsou hlavy vyčištěné a namazané?

Pokud se vyskytne některá z výše uvedených závad, bez otálení se obraťte na naše servisní centrum.

Opravy musí být provedeny specializovanou firmou.

TECHNICKÉ ÚDAJE

Napájecí kabel: Vstupní napětí Třída ochrany Provozní podmínky	220–240 V~, 50/60 Hz, 3 W <input type="checkbox"/> II Určeno výhradně pro použití ve vnitřních prostorech
Zastříhovač: Akumulátor Přípustná okolní teplota Hlučnost	1,2 V NiMh baterie, 600 mAh 5 °C až +35 °C < 60 dB

Z důvodu průběžného vylepšování výrobku si vyhrazujeme právo provádět technické a vizuální změny přístroje nebo jeho příslušenství.

LIKVIDACE

VYUŽITÍ A LIKVIDACE ODPADU

Balící papír a vlnitá lepenka – odevzdat do sběrných surovin.
Přebalová folie, PE sáčky, plastové díly – do sběrných kontejnerů na plasty.

LIKVIDACE VÝROBKU PO UKONČENÍ ŽIVOTNOSTI

Likvidace použitých elektrických a elektronických zařízení (platí v členských zemích EU a dalších evropských zemích se zavedeným systémem třídění odpadu)

Vyobrazený symbol na produktu nebo na obalu znamená, že s produktem by nemělo být nakládáno jako s domovním odpadem. Produkt odevzdejte na místo určené pro recyklaci elektrických a elektronických zařízení. Správnou likvidací produktu zabráníte negativním vlivům na lidské zdraví a životní prostředí. Recyklace materiálů přispívá k ochraně přírodních zdrojů. Více informací o recyklaci tohoto produktu Vám poskytne obecní úřad, organizace pro zpracování domovního odpadu nebo prodejní místo, kde jste produkt zakoupili. Nádobku s olejem zlikvidujte až po vyprázdnění.



Akumulátor Ni-Mh použitý v tomto přístroji nesmí být likvidován ve směsném domácím odpadu. Akumulátor musí být řádně zlikvidován. Další informace získáte u distributorů akumulátorů nebo ve sběrných místech pro likvidaci odpadu.



Tento výrobek splňuje požadavky směrnic EU o elektromagnetické kompatibilitě a elektrické bezpečnosti.



Návod k obsluze je k dispozici na webových stránkách www.ecg-electro.eu.

Změna textu a technických parametrů vyhrazena.

Čítajte pozorne a uschovajte na budúcu potrebu!

Varovanie: Bezpečnostné opatrenia a pokyny uvedené v tomto návode nezahŕňajú všetky možné podmienky a situácie, ku ktorým môže dôjsť. Používateľ musí pochopiť, že faktorom, ktorý nie je možné zabudovať do žiadneho z výrobkov, je zdravý rozum, opatrnosť a starostlivosť. Tieto faktory teda musia byť zaistené používateľom/používateľmi používajúcimi a obsluhujúcimi toto zariadenie. Nezodpovedáme za škody spôsobené počas prepravy, nesprávnym používaním, kolísaním napätia alebo zmenou či úpravou akejkoľvek časti zariadenia. Pred prvým použitím prístroja čítajte pozorne návod na obsluhu a zaistite dodržiavanie bezpečnostných pokynov! Prístroj sa smie použiť iba spôsobom uvedeným v tomto návode. • Návod uschovajte na ďalšie použitie. Ak prístroj odovzdávate inej osobe, priložte, prosím, tento návod.

BEZPEČNOSTNÉ POKYNY

Zastrihávač fúzov používajte iba na suché fúzy. Prístroj je navrhnutý na použitie v domácnosti a nesmie sa používať na komerčné účely. Prístroj sa smie používať iba vo vnútorných priestoroch. •

Možné spôsoby nesprávneho použitia: nepoužívajte prístroj na strihanie umelých vlasov alebo zvieracej srsti.

• **Pokyny na bezpečnú obsluhu:** na pripojenie k elektrickej sieti používajte iba dodávaný originálny zdroj napájania.

• Tento spotrebič môžu používať deti vo veku 8 a viac rokov a osoby so zníženými fyzickými či mentálnymi schopnosťami alebo nedostatkom skúseností a znalostí, pokiaľ sú pod dozorom alebo boli poučené o používaní spotrebiča bezpečným spôsobom a rozumejú prípadným nebezpečenstvám. Deti sa so spotrebičom nesmú hrať. Čistenie a údržbu vykonávanú používateľom nesmú vykonávať deti, pokiaľ nie sú staršie ako 8 rokov a pod dozorom. Deti mladšie ako 8 rokov sa

musia držať mimo dosahu spotrebiča a jeho prívodu. • Prístroj uchovávajte v suchu. • **NEBEZPEČENSTVO úrazu elektrickým prúdom v dôsledku vlhkosti (pri nabíjaní).** • Nikdy prístroj nekladte tak, že by mohol spadnúť do vody, zatiaľ čo je stále pripojený k napájaciemu káblu. • Chráňte prístroj pred vlhkom, kvapkajúcou alebo striekajúcou vodou. • Nikdy sa nedotýkajte prístroja mokrymi rukami. • Prístroj ani napájací kábel sa nesmú ponárať do vody ani iných kvapalín ani oplachovať pod tečúcou vodou. • Pokiaľ dôjde k pádu prístroja do vody, ihneď odpojte kábel zo siete, až potom vyberte prístroj z vody. Prístroj potom nepoužívajte, ale nechajte ho skontrolovať odborným technikom. • Pokiaľ vnikne do prístroja či napájacieho kábla kvapalina, nechajte ho pred opätovným zapnutím skontrolovať. • Pokiaľ prístroj používate v kúpeľni, napájací kábel sa musí po použití odpojiť od siete, pretože blízkosť vody predstavuje riziko, aj keď je prístroj

vypnutý. • Skôr ako zastrihávač prvýkrát pripojíte do siete, uistite sa, že napätie vašej siete zodpovedá prevádzkovému napätiu uvedenému na štítku prístroja. Zásuvka musí byť inštalovaná podľa platnej elektrotechnickej normy podľa EN.

• **NEBEZPEČENSTVO úrazu elektrickým prúdom.** • Nepoužívajte zastrihávač, pokiaľ prístroj alebo napájací kábel nesú viditeľné známky poškodenia, alebo pokiaľ vám spadol. • Pripojte najprv konektor kábla k prístroju a až potom zástrčku kábla do elektrickej siete. • Elektrická zásuvka musí byť po pripojení stále ľahko prístupná. • Zaistite, aby nemohlo dôjsť k poškodeniu kábla ostrými hranami alebo horúcimi povrchmi. • Vyberte kábel z elektrickej zásuvky po každom nabíjaní, v prípade poruchy a počas búrok. • Pri odpájaní nikdy neťahajte za kábel, ale uchopte ho za vidlicu. • Aby ste zabránili všetkým rizikám, nevykonávajte žiadne zmeny prístroja ani príslušenstva. Opravy musia byť vykonané špecializovanou

firmou. • **NEBEZPEČENSTVO! Pri manipulácii s akumulátormi Ni-Mh dodržujte nasledujúce pokyny:** Nabíjajte prístroj iba pomocou originálneho zdroja napájania. • Chráňte akumulátory pred mechanickým poškodením. • Prístroj nevystavujte priamemu slnku ani vysokým teplotám. Pokiaľ sa prístroj zahreje na viac ako 125 °C, články sa môžu vznietiť. • Nenechávajte prístroj v blízkosti zdroja horenia, mohlo by dôjsť k vznieteniu. Na hasenie je možné použiť bežné hasiace prístroje (práškové hasiace prístroje s hasiacim práškom ABC, hasiace prístroje s CO₂). • Ak z akumulátorov vytečie kvapalina, zabráňte styku s očami, sliznicami a pokožkou a takisto vdychovaniu výparov. Postihnutú oblasť treba ihneď opláchnuť veľkým množstvom čistej vody. V každom prípade sa obráťte na lekára. • Uniknuté kvapaliny sa musia absorbovať pomocou absorpčnej látky a riadne zlikvidovať. • Otvorené články sú nebezpečný odpad, a preto sa

musia riadne zlikvidovať. **VÝSTRAHA! Nebezpečenstvo porezania.** • Čepele sú veľmi ostré. Manipulujte s nimi opatrne. • Nepoužívajte prístroj s poškodenou hlavou či násadcom. • Pred čistením prístroj vždy vypnite. • **VÝSTRAHA! Nebezpečenstvo zranenia.** • Nepoužívajte prístroj na otvorených zraneniach, rezných ranách, slnečných spáleninách a pluzgieroch. • **VÝSTRAHA! Nebezpečenstvo poranenia olejom zastrihávača.** • Malú nádobku s olejom uchovávajte mimo dosahu detí. • Zabráňte styku oleja zastrihávača s očami. Ak olej zastrihávača vnikne do očí, ihneď ich vypláchnite veľkým množstvom vody a celkom sa zbavte oleja. • Olej zastrihávača nikdy nekonzumujte. • **UPOZORNENIE! Škody na majetku.** • Používajte iba originálne príslušenstvo. • Nikdy nekladte prístroj na horúce povrchy (napr. varné dosky) alebo do blízkosti zdrojov tepla či otvoreného ohňa. • Nezakrývajte zdroj napájania, aby nedošlo k prehriatiu. • Nepoužívajte hrubé

alebo abrazívne čistiace prostriedky.

Pred prvým použitím

- Po preprave alebo skladovaní v chladných podmienkach je potrebné nechať prístroj aspoň 2 hodiny aklimatizovať pri izbovej teplote.

NABÍJANIE

Nabíjanie

UPOZORNENIE! Škody na majetku

Pamätajte, že kapacita akumulátora sa po dlhšom čase skladovania skrúti. Preto by malo byť zabránené dlhému nabíjaniu z dôvodu prerušenia medzi nabíjacími a vybíjacími cyklami. Pred prvým dobitím odporúčame batériu úplne vybiť. Zastrihávač nenabíjajte nepretržite dlhšie ako 24 hodín. Nenechávajte zastrihávač permanentne zapojený do nabíjacieho kábla.

UPOZORNENIE: Na dobíjanie používajte výhradne nabíjací kábel dodávaný spolu so zastrihávačom. Pred nabíjaním sa uistite, že je vypínač v polohe „OFF“.

POZNÁMKY

Pripojte napájací kábel k strojčeku. Pripojte napájací kábel k ľahko prístupnej elektrickej zásuvke. Po zapojení kábla do elektrickej siete trvale svieti červená dióda na tele zastrihávača. Pre predĺženie životnosti batérie odporúčame nasledujúce časy nabíjania:

Prvé nabíjanie – čas nabíjania cca 12 hodín

Každé ďalšie nabíjanie – čas nabíjania cca 8 hodín

1× za pol roka – odporúčame predĺžiť nabíjanie cca na 12 hodín

Upozornenie: Červená dióda trvale svieti aj po úplnom nabití.

Čas prevádzky s plne nabitým akumulátorom je asi 35 – 40 minút.

POUŽÍVANIE

POZNÁMKY:

Strihané fúzy musia byť suché. • Dĺžka strihu sa môže líšiť podľa uhla strihania. • Najprv začnite s hrebeňovým násadcom nastaveným na najdlhší strih, potom v priebehu strihania postupne používajte kratšie dĺžky strihu. • Prístroj zapnite posunutím vypínača do polohy ON. • Pred prvým strihaním zapnite zastrihávač posunutím vypínača do polohy ON a uistite sa, že prístroj pracuje normálne a čepele sa hladko pohybujú.

Nastavenie dĺžky strihu (pozrite obrázok č. 2)

Pre minimálnu dĺžku strihu je možné použiť zastrihávač bez hrebeňového násadca. Pre úplné odobratie hrebeňového násadca ľahko zatlačte palcom na násadec zo zadnej strany strojčeka, kým sa neuvoľní z poistky. Dĺžku strihu na násadci nastavíte pootočením kolieska č. 3 v smere či proti smeru hodinových ručičiek oproti značke na tele zastrihávača. Každý stupeň nastavenia pozrite v stĺpci „A“ zodpovedá konkrétnej dĺžke strihu v mm, pozrite stĺpec „B“ v tabuľke **Nastavenie dĺžky strihu**.

Zastrihávanie fúzov

Pred strihaním sa uistite, že sú fúzy čisté a suché.
Fúzy zastrihávajú v smere rastu.

POZNÁMKA: Počas prestávok v strihaní zastrihávač vždy vypínajte.

ČISTENIE A ÚDRŽBA

Vypnite prístroj. • Odnímateľný hrebeňový násadec vyberte a opláchnite vodou. Pred montážou späť ho nechajte dôkladne vyschnúť. • Na vyčistenie strihacej hlavy s čepeľami použite priloženú čistiacu kefku. • Nikdy nečistite hlavu s čepeľami vodou alebo inou tekutinou. • Po každom použití odporúčame jemne premazať pohyblivé zuby strihacích čepeľí silikónovým olejom. • Môžete použiť priložený olej. • Používajte iba olej bez kyselín.

- Na mazanie **NEPOUŽÍVAJTE** rastlinné oleje, tuk alebo oleje s rozpúšťadlami. Rozpúšťadlá sa odparia a zanechajú hrubú vrstvu maziva, ktorá môže spomaľovať pohyb čepelí.
- Jemným tlakom na čepele zo spodnej strany odklopte hlavu a premažte pohyblivé časti mechanizmu.
- Prebytočné mazivo odstráňte suchou handričkou z tkaniny, ktorá nevytvára hrčky.

RIEŠENIE ŤAŽKOSTÍ

NEBEZPEČENSTVO!

Nepokúšajte sa prístroj opravovať sami. Vždy, keď dôjde k poruche, vytiahnite zástrčku z elektrickej zásuvky.

Porucha:	Skontrolujte nasledujúce:
Prístroj nefunguje	Nie je vybitý akumulátor?
Hlavy zastrihávača nefungujú hladko	Sú hlavy vyčistené a namazané?

Pokiaľ sa vyskytne niektorá z vyššie uvedených porúch, bez otáľania sa obráťte na naše servisné centrum.

Opravy musia byť vykonané špecializovanou firmou.

TECHNICKÉ ÚDAJE

Napájací kábel: Vstupné napätie Trieda ochrany Prevádzkové podmienky	220 – 240 V~, 50/60 Hz, 3 W <input type="checkbox"/> II Určené výhradne na použitie vo vnútorných priestoroch
Zastrihávač: Akumulátor Prípustná okolitá teplota Hlučnosť	1,2 V NiMh batéria, 600 mAh 5 °C až +35 °C < 60 dB

Z dôvodu priebežného vylepšovania výrobku si vyhradujeme právo vykonávať technické a vizuálne zmeny prístroja alebo jeho

príslušenstva.

LIKVIDÁCIA

VYUŽITIE A LIKVIDÁCIA ODPADU

Baliaci papier a vlnitá lepenka – odovzdajte do zberných surovín.
Prebalová fólia, PE vrecúška, plastové diely – do zberných
kontajnerov na plasty.

LIKVIDÁCIA VÝROBKU PO UKONČENÍ ŽIVOTNOSTI

**Likvidácia použitých elektrických a elektronických zariadení
(platí v členských krajinách EÚ a ďalších európskych krajinách
so zavedeným systémom triedenia odpadu)**

Vyobrazený symbol na produkte alebo na obale znamená,
že s produktom by sa nemalo nakladať ako s domovým
odpadom. Produkt odovzdajte na miesto určené na
recykláciu elektrických a elektronických zariadení.

Správnou likvidáciou produktu zabránite negatívnym
vplyvom na ľudské zdravie a životné prostredie. Recyklácia
materiálov prispieva k ochrane prírodných zdrojov. Viac informácií
o recyklácii tohto produktu vám poskytne obecný úrad, organizácia
na spracovanie domového odpadu alebo predajné miesto, kde ste
produkt kúpili.

Nádobku s olejom zlikvidujte až po vyprázdnení.

Akumulátor Ni-Mh použitý v tomto prístroji sa nesmie
likvidovať v miešanom domácom odpade. Akumulátor
sa musí riadne zlikvidovať. Ďalšie informácie získate
u distribútorov akumulátorov alebo v zberných miestach
na likvidáciu odpadu.

Tento výrobok spĺňa požiadavky smerníc EÚ
o elektromagnetickej kompatibilite a elektrickej
bezpečnosti.



08/05



Ni-Mh



Návod na obsluhu je k dispozici na webových stránkách
www.ecg-electro.eu.
Zmena textu a technických parametrov vyhradená.

Pažljivo pročitajte i sačuvajte za buduću uporabu!

Pozor: Mjere opreza i upute ne pokrivaju sve moguće uvjete i opasnosti do kojih može doći. Korisnik treba biti svjestan da faktore sigurnosti, kao što su oprezno, brižno i razumno rukovanje, nije moguće ugraditi u proizvod. Zbog toga sâm korisnik ovog uređaja treba osigurati prisutnost tih sigurnosnih faktora. Nismo odgovorni za štete nastale prijevozom, nepravilnim korištenjem, promjenama napona te modificiranjem ili zamjenom bilo kojeg dijela uređaja. Prije prve uporabe pažljivo pročitajte upute za uporabu i osigurajte da postupak s uređajem bude u skladu sa sigurnosnim zahtjevima! Uređaj se smije upotrebljavati isključivo na način naveden u ovoj uputi. • Uputu čuvajte za buduću uporabu. Ako uređaj prodajete nekoj drugoj osobi, molimo da uz uređaj priložite i ovu uputu.

SIGURNOSNE UPUTE

Trimer za bradu upotrebljavajte isključivo na suhoj bradi. Uređaj je namijenjen za uporabu u kućanstvu i ne smije se upotrebljavati za komercijalan rad. Uređaj je namijenjen isključivo za uporabu u zatvorenom prstoru. • **Mogući primjeri nepravilne uporabe:** Uređaj nemojte koristiti za skraćivanje umjetne ili životinjske dlake. • **Uvjeti za sigurnu uporabu:** za spajanje na izvor električne energije koristite se uvijek isključivo isporučanim kablom za napajanje. • Djeca starosti od 8 godina i više, osobe smanjenih fizičkih ili umnih sposobnosti ili osobe s nedostatkom iskustva smiju upotrebljavati ovaj uređaj samo ako su pod nadzorom ili ih je iskusnija osoba uputila u siguran način uporabe te razumiju sve opasnosti povezane s uporabom. Djeca se ne smiju igrati ovim uređajem. Poslove čišćenja i održavanja koje obavlja korisnik ne smiju raditi djeca osim ako su starija od 8 godina i pod nadzorom. Djeca mlađa

od 8 godina moraju se držati podalje od uređaja i izvora napajanja. • Uređaj držite na suhom mjestu. • **POSTOJI OPASNOST od električnog udara zbog vlage (tijekom punjenja).** • Nikad ne stavljajte uređaj tako da može pasti u vodu dok je još uvijek priključen na kabel za napajanje. • Štite uređaj od vlage ili mlazova i kapljica vode. • Nikada ne dodirujte uređaj mokrim rukama. • Uređaj i kabel za napajanje ne smijete uroniti u vodu ili druge tekućine i ne smijete ga prati pod tekućom vodom. • Ako uređaj padne u vodu, odmah kabel izvucite iz mreže, a tek zatim uređaj izvadite iz vode. Aparat nemojte upotrebljavati nego ga predajte na provjeru kvalificiranom tehničaru. • Ako u uređaj ili adapter prodre tekućina, pošaljite ih na provjeru prije sljedeće uporabe. • Ako uređaj koristite u kupaonici, nakon korištenja obavezno je kabel za napajanje isključiti iz mreže jer blizina vode predstavlja opasnost, čak i kada je uređaj isključen.

• Prije nego aparat prvi puta uključite u električnu mrežu, provjerite odgovara li napajanje vaše mreže naponu naznačenom na natpisnoj pločici uređaja. Utičnica mora biti ugrađena prema zahtjevima nacionalnih elektrotehničkih normi. • **POSTOJI OPASNOST od električnog udara.** • Nemojte koristiti aparat ako uređaj ili kabel za napajanje imaju vidljive znakove oštećenja ili ako su pali. • Prvo spojite konektor kabela za napajanje na uređaj i tek onda uključite utikač kabela u utičnicu. • Električna utičnica treba nakon uključivanja biti uvijek lako dostupna. • Pobrinite se da onemogućite oštećivanje kabela preko oštih rubova ili vrućih površina. • Kabel isključite iz električne mreže nakon svakog punjenja, u slučaju kvara i tijekom oluje. • Pri isključivanju nikada nemojte vući za kabel nego primite utičnicu. • Da bi se izbjegle opasnosti, nemojte ni na koji način mijenjati uređaj ili pribor. Popravke mora izvesti specijalizirana tvrtka. •

OPASNOST! Prilikom rukovanja Ni-MH baterijama pridržavajte se sljedećih uputa: Uređaj punite samo izvornim izvorom napajanja. • Zaštitite bateriju od mehaničkih oštećenja. • Uređaj nikad ne izlažite izravnoj sunčevoj svjetlosti ili visokim temperaturama. Ako se uređaj se zagrije na više od 125 °C, članci bi se mogli uništiti. • Ne ostavljajte uređaj u blizini izvora zapaljenja jer bi se mogao zapaliti. Za gašenje se mogu koristiti uobičajena sredstva (vatrogasni aparati s prahom ABC ili gašenje s CO₂). • Ako dođe do curenja baterija, izbjegavati kontakt s očima, kožom i sluznicama, kao i udisanje para. Zahvaćeno područje treba odmah isprati s puno vode. U svakom slučaju, obratite se liječniku. • Prolivenu tekućinu obavezno je prikupiti apsorpcijskim sredstvom pravilno odložiti. • Otvoreni članci su opasan otpad i moraju se zbrinuti na pravilan način. **POZOR! Opasnost od posjekotina.** • Noževi su vrlo oštri. Rukovati s oprezom. • Ne koristite uređaj

kojem su oštećena glava ili nastavak.

- Prije čišćenja uvijek isključite aparat.
- **POZOR! Opasnost od ozljeda.** • Ne koristite ovaj proizvod nad otvorenim ranama, porezotinama, opeklinama od sunca ili plikovima.
- **POZOR! Opasnost od ozljede uljem aparata za šišanje.** • Bočicu ulja držite izvan dohvata djece.
- Nemojte dopustiti da ulje dospije u dodir s očima. Ako ulje za aparat za šišanje dospije u oči, odmah isperite s puno vode i potpuno odstranite ulje.
- Ulje za aparat za šišanje nikada nemojte progutati.
- **UPOZORENJE! Materijalne štete.** • Koristite samo originalni pribor.
- Uređaj nikada nemojte stavljati na vruće površine (npr. ploče za kuhanje) ili u blizinu izvora topline ili vatre.
- Nemojte pokrivati izvornapajanja kako bi se spriječilo pregrijavanje.
- Ne koristite hrapava ili abrazivna sredstva za čišćenje.

Prije prve uporabe

- Nakon prijevoza ili skladištenja na hladnome, aparat treba ostaviti najmanje 2 sata da mu se temperatura približi sobnoj.

PUNJENJE

Punjenje

UPOZORENJE! Materijalne štete

Imajte na umu da se kapacitet baterije smanji nakon nekog vremena mirovanja. Zbog toga je poželjno izbjegavati dugo punjenje i česte kratke cikluse punjenja i pražnjenja. Prije prvog punjenja preporučujemo bateriju prvo potpuno isprazniti. Trimer nemojte puniti više od 24 sata neprekidno. Nemojte ostavljati trimer stalno priključen na strujni kabel.

UPOZORENJE: Za punjenje upotrebljavajte isključivo kabel za napajanje koji se isporučuje s aparatom. Prije punjenja osigurajte da je prekidač u položaju „OFF“.

NAPOMENE

Spojite kabel za napajanje na uređaj. Spojite kabel za napajanje na lako dostupnu zidnu utičnicu. Nakon spajanja kabela u utičnicu stalno svijetli crveno LED svjetlo na tijelu trimera. Kako bi se osigurala što veća trajnost baterije, preporučujemo punjenje po sljedećem rasporedu:

Prvo punjenje – oko 12 sati punjenja

Svako kasnije punjenje – oko 8 sati punjenja

1 × u pola godine – preporučujemo produljiti punjenje na oko 12 sati

Upozorenje: Crvena LED dioda svijetli neprestano i nakon što je uređaj potpuno napunjen.

Vrijeme rada s potpuno napunjenom baterijom je oko 35-40 minuta.

KORIŠTENJE

NAPOMENE:

Brada koju uređujete mora biti suha. • Duljina reza može se mijenjati ovisno o kutu pod kojim držite aparat. • Prvo, počnite s nastavkom s češljem kojeg ste postavili na najveću duljinu, a zatim šišajte sa sve tanjim i tanjim nastavcima. • Pomaknite prekidač u položaj

ON kako biste uključili uređaj. • Prije prvog šišanja uključite aparat prebacivanjem prekidača u položaj ON i provjerite radi li aparat normalno i kreću li se noževi slobodno.

Podešavanje duljine rezanja (vidi sliku 2)

Za najkraće rezanje dlake brade možete koristiti aparat be nastavka s češljem. Ako želite potpuno ukloniti nastavak s češljem, lagano palcem pritisnite nastavak na stražnjoj strani uređaja sve dok se ne oslobodi osigurača. Da biste prilagodili duljinu reza na nastavku, okrećite kotačić 3 u smjeru kazaljke na satu ili obrnuto od kazaljke na satu prema oznakama na kućištu trimera. Svaki sljedeći podiok (vidi stupak A) odgovara konkretnoj duljini u mm (vidi stupac B u tablici)**Postavljanje duljine podrezivanja.**

Podrezivanje brade

Prije šišanja provjerite je li brada suha i čista. Bradu podrezujte suprotno od smjera rasta.

NAPOMENA: Za vrijeme stanke u radu aparat uvijek isključite.

ČIŠĆENJE I ODRŽAVANJE

Isključite aparat. • Uklonite odvojivi češalj i isperite ga vodom. Prije nego ga postavite na aparat, ostavite da se dobro osuši. • Za čišćenje glave za šišanje s noževima koristite isporučenu četkicu za čišćenje. • Glavu nikad ne čistite vodom ili nekom drugom tekućinom. • Nakon svake uporabe preporučujemo lagano podmazivanje pokretnih zuba reznih noževa silikonskim uljem. • Možete upotrijebiti priloženo ulje. • Koristite samo ulja bez kiseline. • Za podmazivanje **NEMOJTE** koristiti biljna ulja, masti ili ulja s otapalima. Otapala ishlape i iza sebe ostave debeli sloj gustog maziva koje usporava kretanje noža. • Lagano pritisnite nož s donje strane kako biste otvorili glavu i podmažite pokretne dijelove mehanizma. • Uklonite suvišno mazivo suhom krpom koja ne otpušta vlakna.

OTKLANJANJE POTEŠKOĆA

OPASNOST!

Ne pokušavajte aparat sami popraviti. Kada god dođe do kvara, izvadite utikač iz utičnice.

Neispravnost:	Provjerite sljedeće:
Aparat ne radi	Je baterija prazna?
Glave za šišanje ne rade glatko	Jesu li glave čiste i podmazane?

Ako se javi neka od gore navedenih poteškoća, odmah se javite našem servisu.

Popravke mora izvesti specijalizirana tvrtka.

TEHNIČKI PODACI

Kabel za napajanje: Ulazni napon Razred zaštite Radni uvjeti	220–240 V~, 50/60 Hz, 3 W <input type="checkbox"/> II Konstruiran je isključivo za uporabu u zatvorenom prostoru.
Trimer: Punjiva baterija Dopuštena temperatura okoline Buka	1,2 V NiMh baterija, 600 mAh od 5 °C do +35 °C < 60 dB

Zbog stalnog poboljšanja proizvoda, zadržavamo pravo na tehničke i vizualne promjene na uređaju ili njegovom priboru.

LIKVIDACIJA

OPORABA I ZBRINJAVANJE OTPADA

Papirni otpad i kartonsku ambalažu predajte u reciklažna dvorišta. Foliju za pakiranje, vrećice od polietilena i plastične dijelove odložite u kontejnere za plastiku.

ODLAGANJE PROIZVODA NAKON ISTEKA RADNOG VIJEKA

Odlaganje otpada električne i elektroničke opreme (primjenjivo u državama članicama EU i drugim europskim zemljama koje su uspostavile sustave razvrstavanja otpada)

Oznaka koja je navedena na proizvodu ili na ambalaži označava da se proizvod ne smije zbrinjavati kao kućni otpad. Proizvod odložite na mjesto određeno za recikliranje električne i elektroničke opreme. Ispravnim odlaganjem proizvoda sprječavate negativne utjecaje na zdravlje ljudi i okoliš. Reciklažom materijala pomažete očuvanje prirodnih resursa. Dodatne informacije o recikliranju ovog proizvoda pružit će vam lokalne vlasti, organizacija za preradu kućnog otpada ili prodajno mjestu na kojem ste kupili proizvod.



08/05

Bočicu za ulje zbrinite odmah nakon što je ispraznite. Ni-MH baterije koje se koriste u ovom uređaju moraju biti odložene u mješoviti kućni otpad. Baterija mora biti propisno zbrinuta. Dodatne informacije možete dobiti od svojeg distributera baterija ili na odlagalištima/oporabištima otpada.



Ni-Mh

Ovaj proizvod je usklađen s direktivama EU o elektromagnetskoj kompatibilnosti i električnoj sigurnosti.



Upute za uporabu dostupne su na web stranici www.ecg-electro.eu.

Pravo na izmjenu teksta i tehničkih parametara je pridržano.

Pazljivo preberite in shranite za morebitno kasnejšo uporabo!

Svarilo: Varnostni ukrepi in navodila ne zajemajovsehmožnihrazmerinnevarnosti, do katerih lahko pride. Uporabnik se mora zavedati, da varnostnih napotkov, kot so previdno, skrbno in razumno ravnanje ni mogoče vgraditi v izdelek. Zato mora uporabnik/uporabniki te naprave sam zagotoviti vse varnostne ukrepe. Nismo odgovorni za škodo, ki bi nastala med prevozom, zaradi nepravilne uporabe, zaradi nihanja napetosti ali zaradi spremembe ali zamenjave kateregakoli dela naprave. Pred prvo uporabo aparata pozorno preberite navodila za uporabo in zagotovite upoštevanje varnostnih napotkov! Aparat se lahko uporablja samo tako kot je to navedeno v teh navodilih. • Navodila pospravite za kasnejšo uporabo. Ko aparat izročate drugi osebi, priložite zraven tudi ta navodila.

VARNOSTNI NAPOTKI

Prizezovalnik brade uporabljajte samo za suho brado. Aparat je dizajniran za uporabo doma in se ne sme uporabljati v komercialne namene. Aparat se lahko uporablja samo v notranjih prostorih.

• **Možni načini nepravilne uporabe:** aparata ne uporabljajte za striženje umetnih las ali živalske dlake. • **Napotki za varno uporabo:** za priključitev v električno omrežje uporabljajte samo originalen vir el. napajanja. • Otroci, stari osem let in več, osebe z zmanjšano fizično ali umsko sposobnostjo ali osebe, ki nimajo dovolj izkušenj, lahko uporabljajo ta aparat samo pod nadzorom, ali če jih je izkušena oseba podučila o varni uporabi aparata in razumejo vse nevarnosti, povezane z uporabo tega aparata. Otroci se ne smejo igrati s to napravo. Čiščenja in vzdrževanja, ki ga opravljajo uporabniki, ne smejo opravljati otroci, če niso stari osem let ali več in so pod nadzorom starejših oseb. Otroci, mlajši od osmih let,

morajo biti oddaljeni od naprave in izvora energije • Aparat mora biti vedno suh. • **NEVARNOST udarca z električnim tokom zaradi vlage (pri polnjenju).** • Aparata nikoli ne odlagajte tako, da bi lahko padel v vodo, ko je priključen k polnilnemu kablju. • Zavarujte aparat pred vlago in kapljajočo ali brizgajočo vodo. • Aparata se nikoli ne dotikajte z mokrimi rokami. • Aparat in polnilni kabel se ne smeta potapljati v vodo ali druge tekočine, niti se ne smeta izpirati pod tekočo vodo. • Če pride do padca aparata v vodo, takoj odklopite iz omrežja polnilni kabel in šele nato vzemite aparat iz vode. Aparata nato ne uporabljajte, preveriti ga mora strokovni tehnik. • Če v aparat ali polnilni kabel vdre tekočina, ga pred ponovnim vklopom predajte v kontrolo. • Če aparat uporabljate v kopalnici, morate polnilni kabel po uporabi izključiti iz omrežja, ker bližina vode predstavlja tveganje, čeprav je aparat izklopljen. • Preden aparat za striženje prvič priključite v omrežje, se

prepričajte, da napetost vašega omrežja odgovarja obratovalni napetosti, ki je navedena na tablici aparata. Vtičnica mora biti inštalirana glede na veljavne elektrotehnične norme EN. • **NEVARNOST udara elektrike.** • Aparata ne uporabljajte, če aparat ali polnilni kabel kažeta vidne znake poškodbe, ali če vam je padel na tla. • Najprej priklopite priključek kabla v aparat, šele nato vtič kabla v električno omrežje. • Električna vtičnica mora biti po priključitvi enostavno dostopna. • Zagotovite, da ne pride do poškodbe kabla zaradi ostrih robov ali vročih površin. • Kabel vzemite iz električne vtičnice po vsakem polnjenju, v primeru okvare in med nevihtami. • Ko želite izključiti, ne vlecite za kabel, ampak primite za vtičnik. • Da se izognete vsem tveganjem, ne izvajajte sprememb na aparatu ali na pritiskinah. Popravila mora izvesti specializirano podjetje. • **NEVARNOST!** **Pri rokovanju za baterijami Ni-Mh upoštevajte sledeče napotke:** Aparat

polnite samo preko originalnega vira el. napajanja. • Baterije ščitite pred mehanskimi poškodbami. • Aparata ne izpostavljajte neposredni sončni svetlobi in visokim temperaturam. Če se aparat segreje na več kot 125 °C, se celice lahko vžgejo. • Aparata ne puščajte v bližini virov gorenja, lahko pride do vžiga. Za gašenje lahko uporabite običajna gasilna sredstva (gasilni aparati na prah s prahom ABC, gasilni aparati s CO₂). • Če iz baterij izteče tekočina, preprečite stik z očmi, sluznicami in kožo ter vdihavanje hlapov. Prizadeto območje je treba takoj izprati z veliko količino čiste vode. V vsakem primeru se obrnite na zdravnika. • Odtekle tekočine morajo biti absorbirane z vpojnimi sredstvi in pravilno odstranjene. • Odprte celice so nevarni odpadki, zato morajo biti pravilno odstranjene. **SVARILO! Nevarnost ureza.** • Rezila so zelo ostra. Ravnajte pazljivo. • Aparata ne uporabljajte, če ima poškodovano glavo ali nastavek. • Pred čiščenjem aparat vedno

izklopite. • **SVARILO! Nevarnost telesne poškodbe.** • Aparata ne uporabljajte na odprtih poškodbah, urezninah, sončnih opeklinah in mehurjih. • **SVARILO! Nevarnost telesne poškodbe z oljem za prirezovalnik.** • Majhno posodico z oljem shranjujte izven dosega otrok. • Preprečite stik olja za nastavek z očmi. Če olje za nastavek pride v oči, oči takoj splaknite z veliko količino vode in olje temeljito odstranite. • Olja za nastavek nikoli ne zaužijte. • **OPOZORILO! Poškodbe lastnine.** • Uporabljajte le originalne pritikline. • Aparata nikoli ne polagajte na vroče površine (npr. na kuhalne plošče) ali pa v bližino virov toplote oziroma odprtega ognja. • Ne prekrivajte vira el. napajanja, da ne pride do pregretja. • Ne uporabljajte grobih ali abrazivnih čistilnih sredstev.

Pred prvo uporabo

- Po transportu ali skladiščenju v hladnem okolju naj se aparat aklimatizira vsaj dve uri pri sobni temperaturi.

POLNJENJE

Polnjenje

OPOZORILO! Poškodbe lastnine

Zapomnite si, da je kapaciteta akumulatorja po daljšem obdobju skladiščenja krajša. Zato je potrebno preprečiti daljša obdobja polnjenja zaradi prekinitve med ciklusi polnjenja in praznjenja. Pred prvim polnjenjem priporočamo, da se baterija do konca izprazni. Prirezovalnika ne polnite naenkrat več kot 24 ur. Prirezovalnik naj ne bo skozi priključen v polnilni kabel.

OPOZORILO: Za polnjenje uporabljajte izključno polnilni kabel, ki je dobavljen skupaj s prirezovalnikom. Pred polnjenjem se prepričajte, da je stikalo v legi „OFF“.

OPOMBE

Priključite polnilni kabel v strojček. Priključite polnilni kabel v prosto dostopno električno vtičnico. Po priklopu kabla v električno omrežje trajno sveti rdeča dioda na telesu aparata. Za podaljšanje življenjske dobe baterije priporočamo sledeče čase polnjenja:

Prvo polnjenje – čas polnjenja okoli 12 ur.

Drugo polnjenje – čas polnjenja okoli 8 ur.

1x na pol leta – priporočamo podaljšanje polnjenja na okoli 12 ur.

Opozorilo: Rdeča dioda trajno svetu tudi po napolnjenju.

Čas delovanja z napolnjeno baterijo je okoli 35-40 minut.

UPORABA

OPOMBE:

Strižene dlake morajo biti suhe. • Dolžina striženja se lahko razlikuje glede na kot striženja. • Najprej začnite z nastavkom za najdaljše striženje, nato med striženjem postopoma uporabljajte krajše dolžine striženja. • Aparat vklopite s pomikom stikala v lego ON. • Pred prvim striženjem las vklopite aparat s pomikom stikala v lego ON in se prepričajte, da aparat deluje normalno in da se rezila gibajo gladko.

Nastavitev dolžine striženje (glej sliko št. 2)

Za minimalno dolžino striženja se prirezovalnik lahko uporablja brez glavničastega nastavka. Za odstranitev glavničastega nastavka narahlo pritisnite s prstom na nastavek z zadnje strani strojčka, dokler se ne sprostí iz varovala. Dolžino striženja na nastavku nastavite tako, da kolesce št. 3 zavrtite v ali proti smeri urnega kazalca nasproti oznaki na ohišju prirezovalnika. Vsaka stopnja nastavitve, glej stolpec „A“, odgovarja konkretni dolžini striženja v mm, glej stolpec „B“ v tabeli **Nastavitev dolžine striženja**.

Prirezovalnik brade

Pred striženjem se prepričajte, da je brada čista in suha. Brado strizite v smeri rasti.

OPOMBA: Med odmori pri striženju aparat vedno izklopite.

ČIŠČENJE IN VZDRŽEVANJE

Izklopite aparat. • Snemljivi nastavek za striženje odstranite in ga izperite z vodo. Pred montažo naj se temeljito posuši. • Za čiščenje strižne glave z rezili uporabite priloženo čistilno krtačko. • Glave z rezili nikoli ne čistite z vodo ali drugo tekočino. • Po vsaki uporabi priporočamo, da gibljive zobčke strižnih rezil rahlo namažete s silikonskim oljem. • Lahko uporabite priloženo olje. • Uporabljajte samo olja brez kislin. • Za mazanje **NE UPORABLJAJTE** rastlinskega olja, masti ali olja s topili. Topila izhlapijo in pustijo močno plast maziva, ki lahko upočasni gibanje rezil. • Z rahlim pritiskom na rezila s spodnje strani odklopite glavo in namažite gibljive dele mehanizma. • Odvečno mazilo odstranite s suho krpo iz tkanine, ki ne dela grudic.

REŠEVANJE TEŽAV

NEVARNOST!

Aparata nikoli ne popravljajte sami. Vedno, ko pride do okvare, potegnite iz električne vtičnice vtikaló.

Okvara:	Preverite naslednje:
Aparat ne deluje	Ali akumulator ni prazen?
Glave za pristrženje ne delujejo gladko	Ali so glave očiščene in namazane?

V primeru, da pride do ene od zgoraj navedenih okvar, takoj kontaktirajte naš servis.

Popravila mora izvesti specializirano podjetje.

TEHNIČNI PODATKI

Polnilni kabel: Vstopna napetost Razred zaščite Obratovalni pogoji	220-240 V~, 50/60 Hz, 3 W <input type="checkbox"/> II Izključno za uporabo v notranjih prostorih
Prizezovalnik: Akumulator Dovoljena temperatura okolja Hrup	1,2 V NiMh baterija, 600 mAh 5 °C do +35 °C < 60 dB

Zaradi stalnega izboljševanja izdelka si pridržujemo pravico do izvajanja tehničnih in vizualnih sprememb aparata in njegovih dodatkov.

UNIČENJE

IZKORIŠČANJE IN ODSTRANITEV ODPADKOV

Emblažni papir in karton – odstranite med ločevalne odpadke.
Folija, PE vrečke, plastični deli – v ločevalne posode za plastiko.

ODSTRANITEV IZDELKA NA KONCU ŽIVLJENJSKE DOBE

Odstranjevanje starih električnih in elektronskih naprav (velja v državah članicah EU in drugih evropskih državah, kjer velja zakon o ločevanju odpadkov)

Prikazan simbol na izdelku ali embalaži pomeni, da naj se z izdelkom ne ravna kot z gospodinjskimi odpadki.

Izdelek izročite v zbirno mesto namenjeno za reciklažo električnih in elektronskih naprav. S pravilno odstranitvijo izdelka preprečite negativne vplive na človeško zdravje in življenjsko okolje. Reciklaža materialov pripomore k zaščiti naravnih virov. Več informacij glede reciklaže tega izdelka dobite na lokalnem uradu, podjetju, ki se ukvarja s predelavo odpadkov ali pa v prodajalni, kjer kupili izdelek.

Posodico z oljem odstranite šele po izpraznitvi.

Baterije Ni-Mh, uporabljene v tem aparatu, ne smete odstraniti med mešane gospodinjske odpadke.

Akumulator se mora odstraniti po predpisih. Več informacij prejmete pri distributerju akumulatorjev ali v zbirnih prostorih za odstranjevanje odpadkov.



Ta izdelek izpolnjuje zahteve direktive EU o elektromagnetni združljivosti in električni varnosti.



Navodila za uporabo so na razpolago na spletnih straneh www.ecg-electro.eu.

Pridružujemo si pravico do spremembe besedila in tehničnih parametrov.

Pročitajte pažljivo i sačuvajte za buduću upotrebu!

Pažnja: Mere predostrožnosti i uputstva ne pokrivaju sve moguće situacije i opasnosti do kojih može doći. Korisnik treba da bude svestan da faktore bezbednosti kao što su oprezno, pažljivo i razumno rukovanje nije moguće ugraditi u proizvod. Stoga sâm korisnik ovog uređaja treba da osigura prisutnost tih bezbednosnih faktora. Nismo odgovorni ni za kakvu štetu koja se desi tokom prevoza, nepravilnim korišćenjem, kolebanjem napona, modifikovanjem ili zamenom bilo kog dela uređaja. Pre prve upotrebe pažljivo pročitajte uputstvo za upotrebu i osigurajte da postupanje s uređajem bude u skladu sa sigurnosnim zahtevima! Uređaj se sme upotrebljavati isključivo na način naveden u ovom uputstvu. • Uputstvo čuvajte za buduću upotrebu. Ako uređaj prodajete nekoj drugoj osobi, molimo da uz uređaj priložite i ovo uputstvo.

SIGURNOSNO UPUTSTVO

Trimer za bradu upotrebljavajte isključivo na svojoj bradi. Uređaj je namenjen za upotrebu u domaćinstvu i ne sme se upotrebljavati za komercijalan rad. Uređaj je namenjen isključivo za upotrebu u zatvorenom prostoru. •

Mogući primeri nepravilne upotrebe: uređaj nemojte koristiti za skraćivanje veštačke ili životinjske dlake. • **Uslovi**

za sigurnu upotrebu: za spajanje na izvor električne energije uvek koristite isključivo isporučeni kabl za napajanje.

• Deca starosti od 8 godina i više, osobe smanjenih fizičkih ili mentalnih sposobnosti ili osobe s nedostatkom iskustva smeju upotrebljavati ovaj uređaj samo ako su pod nadzorom ili ih je iskusnija osoba uputila u bezbedno korišćenje i razumeju sve opasnosti povezane s tim korišćenjem. Deca se ne smeju igrati sa ovim uređajem. Poslove čišćenja i održavanja koje obavlja korisnik ne smeju obavljati deca osim ako su starija

od 8 godina i pod nadzorom. Deca mlađa od 8 godina moraju se držati podalje od uređaja i izvora napajanja. • Uređaj držite na suvom mestu. • **POSTOJI OPASNOST od električnog udara zbog vlage (tokom punjenja).** • Nikad ne stavljajte uređaj tako da može pasti u vodu dok je još uvek priključen na kabl za napajanje. • Štitite uređaj od vlage ili mlazova i kapljica vode. • Nikada ne dodirujte uređaj mokrim rukama. • Uređaj i kabl za napajanje ne smete uroniti u vodu ili druge tečnosti i ne smete ga prati pod tekućom vodom. • Ako uređaj padne u vodu, odmah izvucite kabl iz mreže, a tek zatim uređaj izvadite iz vode. Aparat nemojte upotrebljavati nego ga predajte na proveru kvalifikovanom tehničaru. • Ako u uređaj ili adapter prodre tečnost, pošaljite ih na proveru pre sledeće upotrebe. • Ako uređaj koristite u kupatilu, nakon korišćenja obavezno isključite kabl za napajanje iz mreže jer blizina vode predstavlja opasnost, čak i kada je uređaj isključen. • Pre nego što aparat prvi put

uključite u električnu mrežu, proverite odgovara li napajanje vaše mreže naponu naznačenom na oznaci uređaja. Utičnica mora biti ugrađena prema zahtevima elektrotehničkih standarda zemlje u kojoj se uređaj koristi. • **POSTOJI OPASNOST od električnog udara.** • Nemojte koristiti aparat ako uređaj ili kabl za napajanje imaju vidljive znakove oštećenja, ili ako su pali. • Prvo spojite konektor kabla za napajanje na uređaj i tek onda uključite utikač kabla u utičnicu. • Nakon uključivanja, električna utičnica uvek treba da bude lako dostupna. • Pobrinite se da onemogućite oštećivanje kabla preko oštih ivica ili vrućih površina. • Kabl isključite iz električne mreže nakon svakog punjenja, u slučaju kvara i tokom oluje. • Pri isključivanju nikada nemojte vući kabl nego uhvatite utikač. • Da bi se izbegle opasnosti, nemojte ni na koji način menjati uređaj ili pribor. Popravke mora izvesti specijalizovana firma. • **OPASNOST! Prilikom rukovanja**

Ni-MH baterijama pridržavajte se sledećih uputstava: Uređaj puniti samo originalnim izvorom napajanja. • Zaštitite bateriju od mehaničkih oštećenja. • Uređaj nikad ne izlažite direktnoj sunčevoj svetlosti ili visokim temperaturama. Ako se uređaj zagreje na više od 125°C, članci bi se mogli uništiti. • Ne ostavljajte uređaj u blizini izvora sagorevanja jer bi se mogao zapaliti. Za gašenje se mogu koristiti uobičajena sredstva (vatrogasni aparati s prahom ABC ili gašenje s CO₂). • Ako dođe do curenja baterija, izbegavati kontakt s očima, kožom i sluzokožom, kao i udisanje para. Zahvaćeno područje treba odmah isprati s puno vode. U svakom slučaju, obratite se lekaru. • Prosutu tečnost obavezno pokupite apsorpcijskim sredstvom i pravilno odložite. • Otvoreni članci su opasan otpad i moraju se pravilno zbrinuti. **PAŽNJA! Opasnost od posekotina.** • Noževi su vrlo oštri. Rukovati oprezno. • Ne koristite uređaj kojem su oštećeni glava ili nastavak. • Pre

čišćenja uvek isključite aparat. • **PAŽNJA! Opasnost od povreda.** • Ne koristite ovaj proizvod nad otvorenim ranama, posekotinama, opekotinama od sunca ili plikovima. • **PAŽNJA! Opasnost od povrede uljem aparata za šišanje.** • Bočicu s uljem držite izvan domašaja dece. • Nemojte dopustiti da ulje dođe u dodir s očima. Ako ulje za aparat za šišanje dospe u oči, odmah isperite s puno vode i potpuno odstranite ulje. • Ulje za aparat za šišanje nikada nemojte progutati. • **UPOZORENJE! Materijalna šteta.** • Koristite samo originalni pribor. • Uređaj nikada nemojte stavljati na vruće površine (npr. ploče za kuvanje) ili u blizinu izvora toplote ili vatre. • Nemojte pokrivati izvor napajanja kako biste sprečili pregrevanje. • Ne koristite hrapava ili abrazivna sredstva za čišćenje.

Pre prve upotrebe

- Nakon prevoza ili skladištenja na hladnom, aparat treba ostaviti najmanje 2 sata da mu se temperatura približi sobnoj.

PUNJENJE

Punjenje

UPOZORENJE! Materijalna šteta

Imajte na umu da se kapacitet baterije smanji nakon nekog vremena mirovanja. Zbog toga je poželjno izbegavati dugo punjenje kojim se prekida ciklus punjenja i pražnjenja. Pre prvog punjenja preporučujemo da bateriju najpre potpuno ispraznite. Trimer nemojte puniti više od 24 sata neprekidno. Nemojte ostavljati trimer stalno priključen na strujni kabl.

UPOZORENJE: Za punjenje upotrebljavajte isključivo kabl za napajanje koji se isporučuje s aparatom. Pre punjenja osigurajte da je prekidač u položaju „OFF“.

NAPOMENE

Spojite kabl za napajanje na uređaj. Spojite kabl za napajanje na lako dostupnu zidnu utičnicu. Nakon spajanja kabla u utičnicu stalno svetli crveno LED svetlo na telu trimera. Kako bi se osigurala što veća trajnost baterije, preporučujemo punjenje po sledećem rasporedu:

Prvo punjenje – oko 12 sati punjenja

Svako kasnije punjenje – oko 8 sati punjenja

1 × u pola godine – preporučujemo produženo punjenje od oko 12 sati

Upozorenje: Crvena LED dioda svetli neprestano i nakon što je uređaj potpuno napunjen.

Vreme rada s potpuno napunjenom baterijom je oko 35-40 minuta.

KORIŠĆENJE

NAPOMENE:

Brada koju uređujete mora biti suva. • Dužina sečenja može se menjati zavisno od ugla pod kojim držite aparat. • Prvo, počnite s nastavkom s češljem koji ste postavili na najveću dužinu, a zatim šišajte sa sve tanjim i tanjim nastavcima. • Pomerite prekidač

u položaj ON kako biste uključili uređaj. • Pre prvog šišanja uključite aparat prebacivanjem prekidača u položaj ON i proverite da li aparat radi normalno i da li se noževi kreću slobodno.

Podešavanje dužine sečenja (vidi sliku 2)

Za najkraće sečenje dlake brade možete koristiti aparat bez nastavka s češljem. Ako želite potpuno ukloniti nastavak s češljem, lagano palcem pritisnite nastavak na zadnjoj strani uređaja sve dok se ne oslobodi osigurača. Da biste prilagodili dužinu sečenja na nastavku, okrećite točkić 3 u smeru kazaljke na satu ili obrnuto od kazaljke na satu prema oznakama na kućištu trimera. Svaki sledeći podeljak (vidi kolonu A) odgovara konkretnoj dužini u mm (vidi kolonu B u tablici) **Postavljanje dužine sečenja.**

Šišanje brade

Pre šišanja proverite da li je brada suva i čista.

Bradu šišajte suprotno od smera rasta.

NAPOMENA: Za vreme pauze u radu aparat uvek isključite.

ČIŠĆENJE I ODRŽAVANJE

Isključite aparat. • Uklonite odvojivi češalj i isperite ga vodom. Pre postavljanja na aparat, ostavite ga da se dobro osuši. • Za čišćenje glave za šišanje s noževima koristite isporučenu četkicu za čišćenje. • Glavu nikad ne čistite vodom ili nekom drugom tečnošću. • Nakon svake upotrebe preporučujemo lagano podmazivanje pokretnih zuba noževa za šišanje silikonskim uljem. • Možete upotrebiti isporučeno ulje. • Koristite samo ulja bez kiseline. • Za podmazivanje **NEMOJTE** koristiti biljna ulja, masti ili ulja s rastvaračima. Rastvarači ispare i iza sebe ostave debeli sloj gustog maziva koje usporava kretanje noža. • Lagano pritisnite nož s donje strane kako biste otvorili glavu i podmažite pokretne delove mehanizma. • Uklonite suvišno ulje suvom krpom koja ne otpušta vlakna.

OTKLANJANJE POTEŠKOĆA

OPASNOST!

Ne pokušavajte sami da popravite aparat. Kada god dođe do kvara, izvucite utikač iz utičnice.

Neispravnost:	Proverite sledeće:
Aparat ne radi	Da li je baterija prazna?
Glave za šišanje ne rade glatko	Da li su glave čiste i podmazane?

Ako se javi neka od gore navedenih poteškoća, odmah se javite našem servisu.

Popravke mora izvesti specijalizovana firma.

TEHNIČKI PODACI

Kabl za napajanje: Ulazni napon Razred zaštite Radni uslovi	220–240 V~, 50/60 Hz, 3 W <input type="checkbox"/> II Konstruisan je isključivo za upotrebu u zatvorenom prostoru
Trimer: Punjiva baterija Dopuštena temperatura okoline Buka	1,2 V NiMh baterija, 600 mAh od 5 °C do +35 °C < 60 dB

Zbog stalnog poboljšanja proizvoda, zadržavamo pravo na tehničke i vizuelne promene na uređaju ili njegovom priboru.

LIKVIDACIJA

UPOTREBA I ZBRINJAVANJE OTPADA

Papirni otpad i kartonsku ambalažu predajte u reciklažna dvorišta. Foliju za pakovanje, kese od polietilena i plastične delove odložite

u kontejnere za plastiku.

ODLAGANJE PROIZVODA NAKON ISTEKA RADNOG VEKA

Odlaganje otpada električne i elektronske opreme (primenjivo u državama članicama EU i drugim evropskim zemljama koje su uspostavile sisteme razvrstavanja otpada)

Oznaka koja je navedena na proizvodu ili na ambalaži označava da se proizvod ne sme odlagati kao kućni otpad.

Proizvod odložite na mesto određeno za recikliranje električne i elektronske opreme. Ispravnim odlaganjem proizvoda sprečavate negativne uticaje na zdravlje ljudi i okolinu. Reciklažom materijala pomažete očuvanju prirodnih resursa. Dodatne informacije o recikliranju ovog proizvoda pružice vam lokalne vlasti, organizacija za preradu kućnog otpada ili prodajno mesto na kom ste kupili proizvod.

Bočicu za ulje zbrinite odmah nakon što je ispraznite.

Ni-MH baterije koje se koriste u ovom uređaju moraju biti odložene u mešoviti kućni otpad. Baterija mora biti propisno zbrinuta. Dodatne informacije možete dobiti od svog distributera baterija ili na mestima za odlaganje otpada.



08/05



Ni-Mh

Ovaj proizvod je usklađen s direktivama EU o elektromagnetnoj kompatibilnosti i električnoj sigurnosti.



Uputstvo za upotrebu dostupno je na veb-stranici www.ecg-electro.eu.

Pravo na izmenu teksta i tehničkih parametara je zadržano.

www.ecg-electro.eu

CZ

K+B Progres, a.s.
U Expertu 91
250 69 Klíčany

tel.: +420 272 122 111
e-mail: ECG@kbexpert.cz

SK

Distribútor pre SR: K+B Progres, a. s., organizačná zložka
Mlynské Nivy 71
821 05 Bratislava

e-mail: ECG@kbexpert.cz

HR/BIH

K+B Progres, a.s.
U Expertu 91
250 69 Klíčany, Czech Rep.

tel.: +420 272 122 111
e-mail: informacije@kbprogres.cz

SI

K+B Progres, a.s.
U Expertu 91
250 69 Klíčany, Czech Rep.

tel.: +420 272 122 111
e-mail: informacije@kbprogres.cz

SR/MNE

K+B Progres, a.s.
U Expertu 91
250 69 Klíčany, Czech Rep.

tel.: +420 272 122 111
e-pošta: informacije@kbprogres.cz

- Výrobce neručí za tiskové chyby obsažené v návodu k použití výrobku.
- Dovozca neručí za tlačové chyby obsiahnuté v návode na použitie výrobku.
- Proizvođač ne snosi odgovornost za tiskarske greške u uputama.
- Proizvajalec ne jamči za morebitne tiskovne napake v navodilih za uporabo izdelka.
- Proizvođač ne preuzima nikakvu odgovornost za štamparske greške sadržane u uputstvu za upotrebu proizvoda.